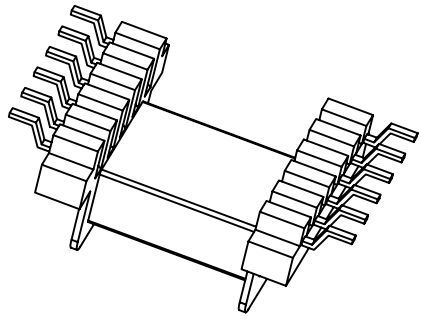
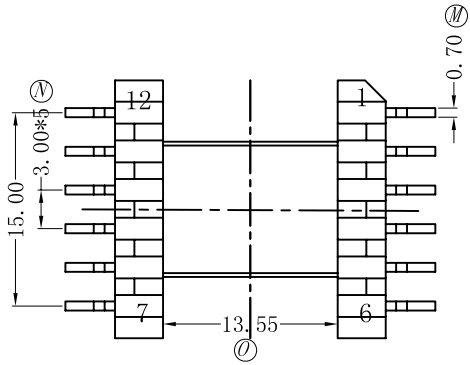
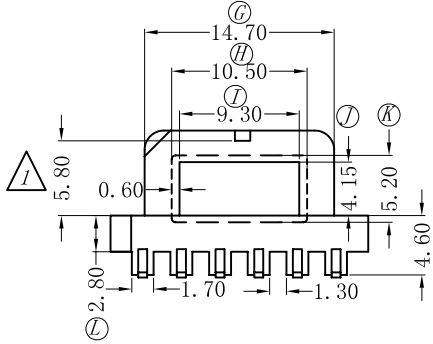
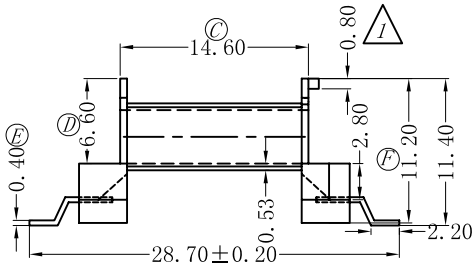
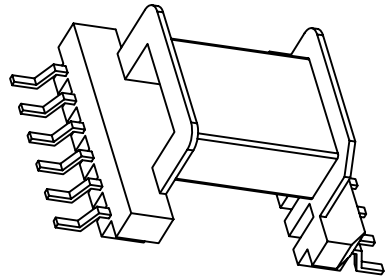
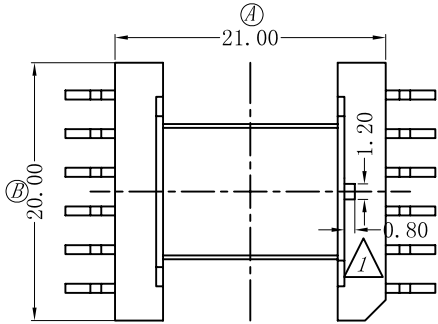


版本	A/1
----	-----

REV.	REVISIONS REC.	DATE
A/1	增加1.2*0.8*0.8的防呆小凸点	2018.01.16



PIN贴板度为0.1MAX.
 PIN及PIN切面不可氧化
 PIN贴面与PIN座距离0.2-0.4毫米

注：“○”为重点尺寸，未注R角为0.3.



深圳市博思康电子有限公司
 SHENZHEN BOSCOM ELECTRONICS CO.,LTD

ADDRESS	深圳市观澜街道石马径社区君新路 石三工业区146号
TELEPHONE	0755-28032969 28032970 28032971
FAX	0755-28032965

型号 MODEL NAME		产品编号 DRAWING NO	
EFD-20 (6+6P)		B-2069	
MATERIAL	PM-9823	PIN MATERIAL: CP WIRE	符合ROHS/HF要求 符合UL94V-0标准
SCALE	FIT	TOLERANCE	
DRWING	19/08/16	0<L<4	±0.10
DESIGNED	张直洪	4≤L≤16	±0.20
APPROVED		16以上	±0.30
		壁厚:	±0.10
		PIN径:	±0.05