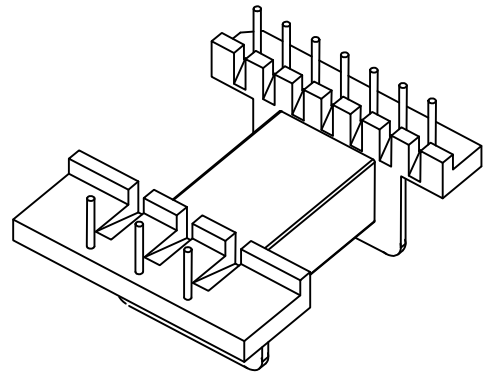
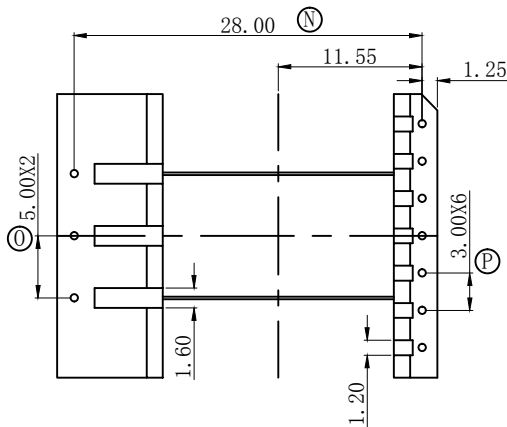
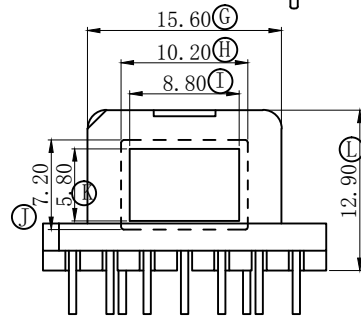
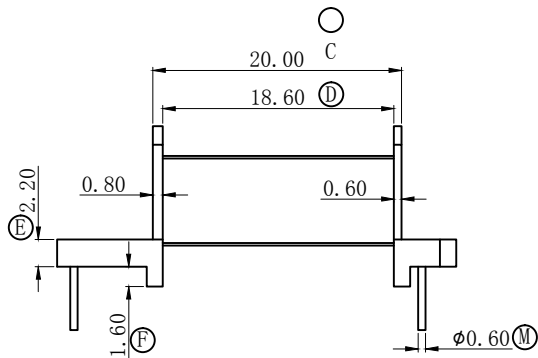
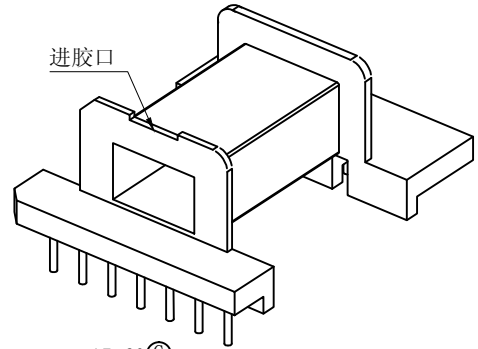
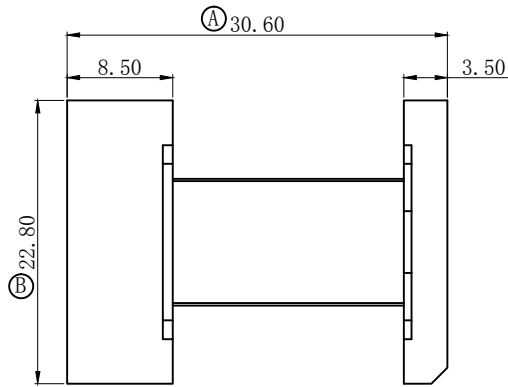


REV.	REVISIONS REC.	DATE
A/1	Ⓜ 尺寸由10.6改为10.2	2016.11.07
	Ⓝ 尺寸由9.2改为8.8	2016.11.07
	Ⓟ 尺寸由6.7改为7.2	2016.11.07
	Ⓡ 尺寸由5.3改为5.8	2016.11.07
	Ⓢ 尺寸由23.8改为22.8	2017.01.05



注：“★”为重点尺寸，未注R角为0.3



深圳市搏思康电子有限公司
SHENZHEN BOSCOM ELECTRONICS CO.,LTD

ADDRESS	深圳市观澜街道石马径社区君新路 石三工业区146号	型号 MODEL NAME		产品编号 DRAWING NO	
		EFD-23 (7+3P)		B-2307	
TELEPHONE	0755-28032969 28032970 28032971	MATERIAL	PM-9820	PIN MATERIAL	CP WIRE
		SCALE	FIT	TOLERANCE	
FAX	0755-28032965	DRWING	05/01/2017	0<L≤4 ±0.10 4<L≤16 ±0.20 壁厚: ±0.10 16以上 ±0.30 PIN径: ±0.05	
		DESIGNED	Zhang		
		APPROVED			