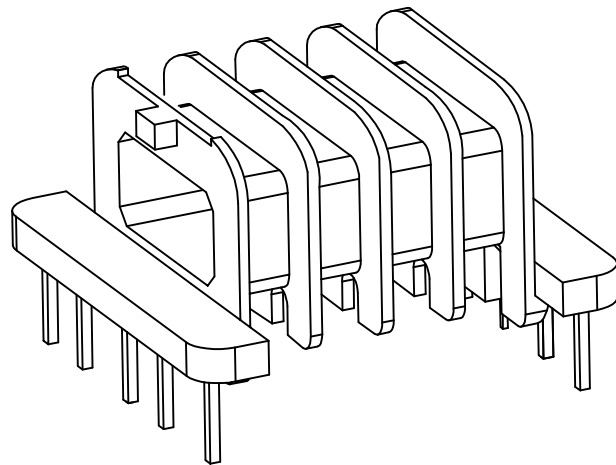
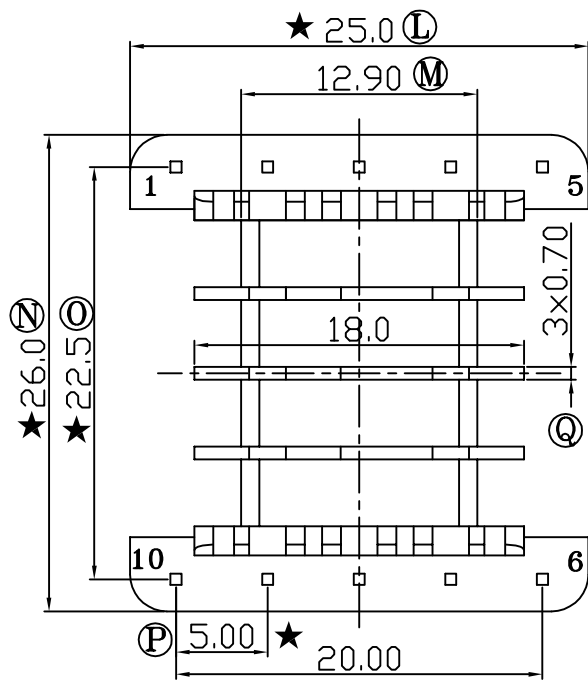
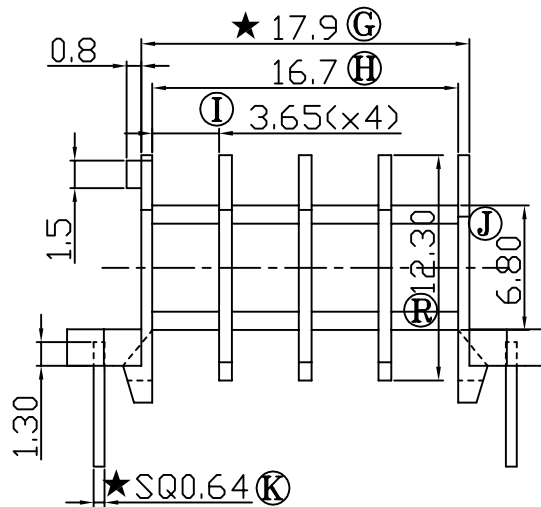
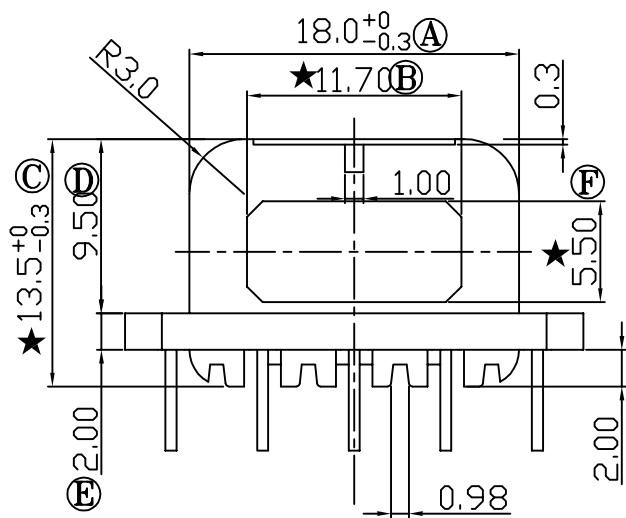


REV	REVISIONS REC	DATE
A/1	产品底部加凸台	16/05/08
A/2	产品底部加梯形槽	24/07/08
A/3	产品顶部加凸台和水口槽	31/08/11
A/4	产品底部PIN孔位去除凸台	09/07/12



注：“★”为重点尺寸，未注R角为0.3



深圳市搏思康电子有限公司
SHENZHEN BOSCOM ELECTRONICS CO.,LTD

型号
MODEL NAME

产品编号
DRAWING NO

EFD-25 (5+5P)

B-2538

ADDRESS

深圳市观澜街道石马径社区君新路
石三工业区146号

MATERIAL

PM-9630

PIN

MATERIAL

CP WIRE

SCALE

FIT

TOLERANCE

TELEPHONE

0755-28032969 28032970 28032971

DRWING

LI 24/07/08

DESIGNED

邹上峰

0<L≤4 ±0.10
4<L≤16 ±0.20 壁厚: ±0.10
16以上 ±0.30 PIN径: ±0.05

FAX

0755-28032965

APPROVED

李德永