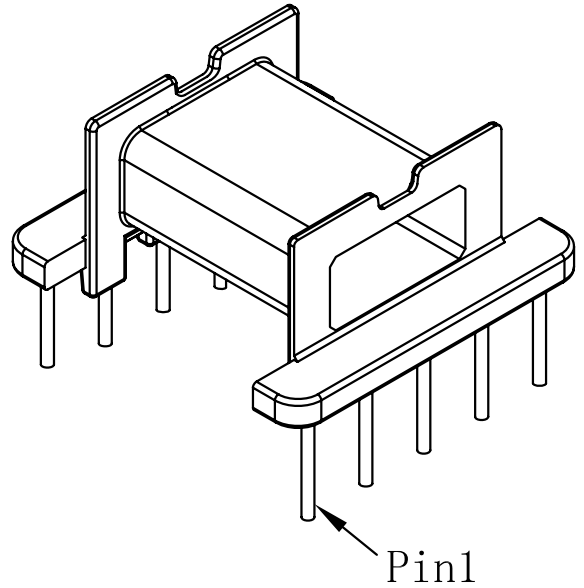
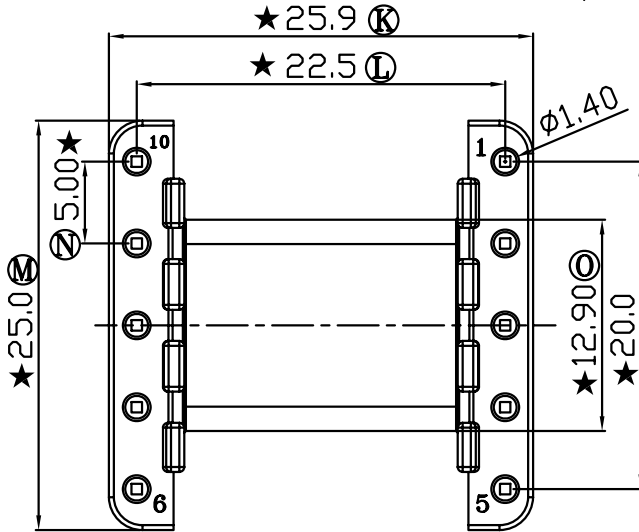
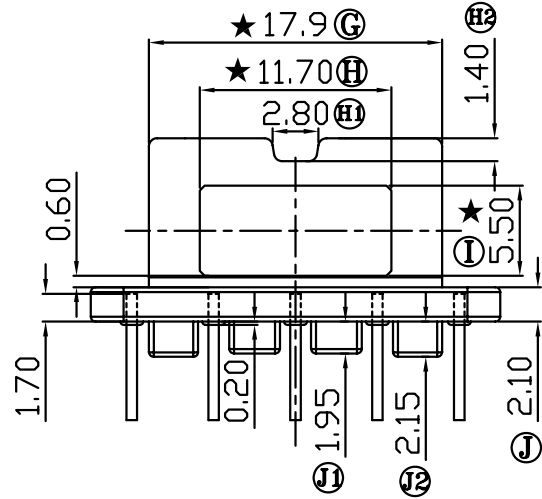
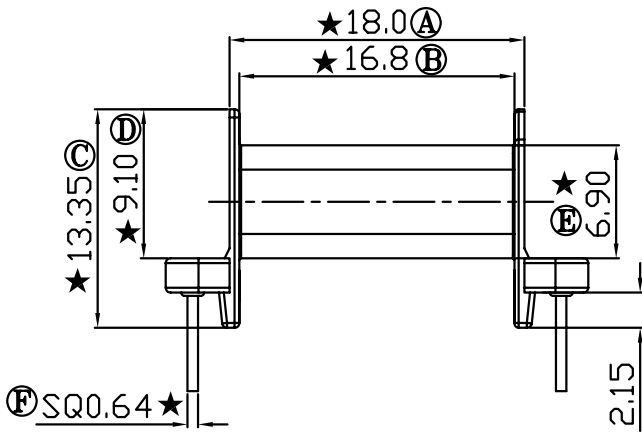
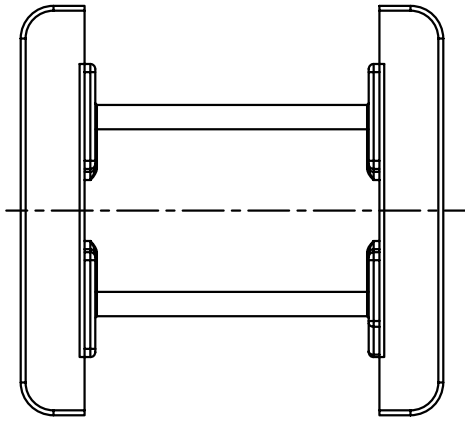


版本

A/4

REV.	REVISIONS REC.	DATE
A/1	Ⓒ 13.05改到13.35	2010.10.20
	Ⓓ 8.80改到9.10	2010.10.20
A/2	Ⓙ 0.75改到1.95	2010.11.15
	增加 Ⓜ 尺寸2.15	2010.11.15
A/3	Ⓢ 5.08改到2.80	2010.11.29
	Ⓣ 2.15改到1.40	2010.11.29
A/4	取消防呆斜角	2014.02.28



注：“★”为重点尺寸，未注R角为0.3 共用B-2544后模仁左右滑块



深圳市搏思康电子有限公司  
SHENZHEN BOSCOM ELECTRONICS CO.,LTD

型号  
MODEL NAME

产品编号  
DRAWING NO

EFD-25 (5+5P)

B-2544-1

ADDRESS

深圳市观澜街道石马径社区君新路  
石三工业区146号

MATERIAL

PM-9820

PIN

MATERIAL

CP WIRE

SCALE

FIT

TOLERANCE

TELEPHONE

0755-28032969 28032970 28032971

DRWING

LI 24/05/08

0<L<4 ±0.10

4≤L≤16 ±0.20

16以上 ±0.30

壁厚: ±0.10

PIN径: ±0.05

FAX

0755-28032965

DESIGNED

邹上峰

APPROVED

李德永