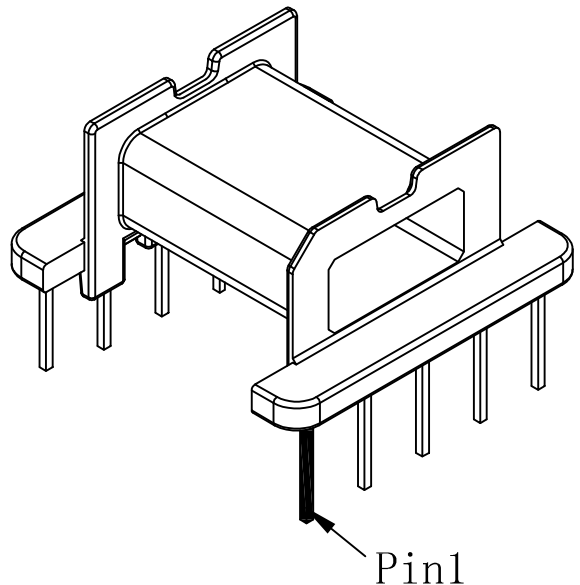
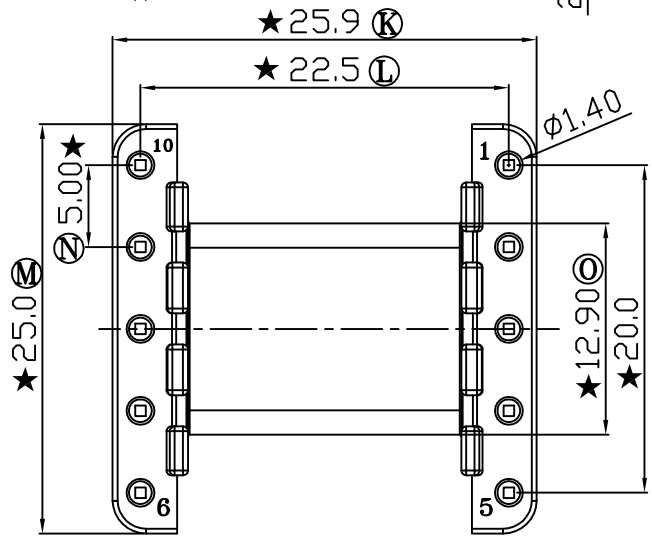
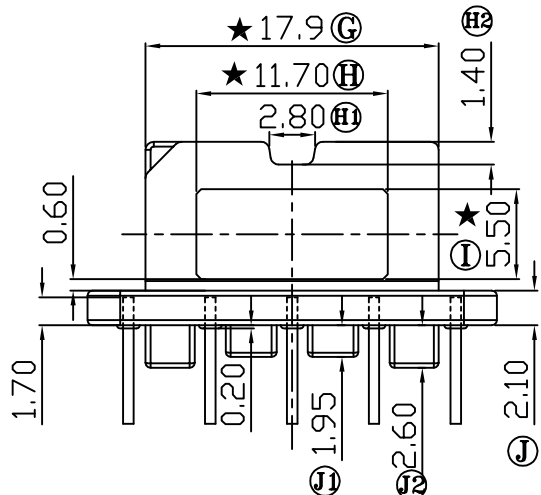
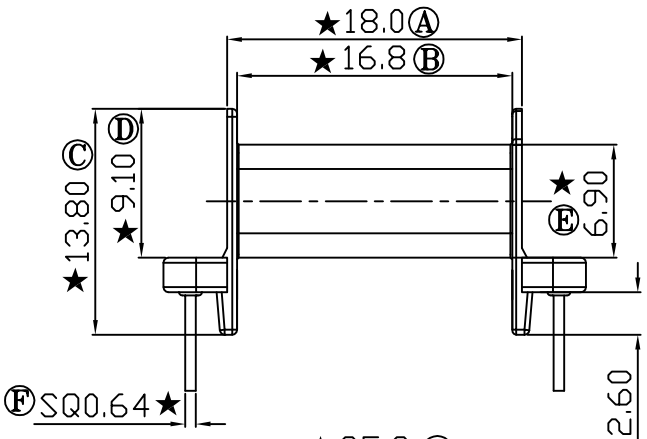
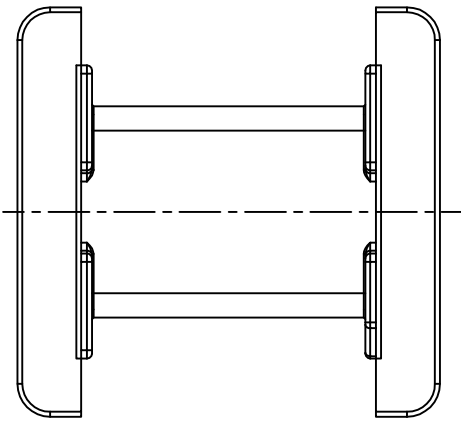


| REV. | REVISIONS REC. | DATE |
|------|----------------|------|
|      |                |      |
|      |                |      |
|      |                |      |



注：“★”为重点尺寸，未注R角为0.3 共用B-2544后模仁

 深圳市搏思康电子有限公司  
SHENZHEN BOSCOM ELECTRONICS CO.,LTD

|                  |              |   |         |
|------------------|--------------|---|---------|
| 型号<br>MODEL NAME |              | 产品编号<br>DRAWING NO  |         |
| EFD-25 (5+5P)    |              | B-2544-2  |         |
| MATERIAL         | PM-9820      | PIN MATERIAL  | CP WIRE |
| SCALE            | FIT          | TOLERANCE   |         |
| DRWING           | LIU 27/04/11 | 0<L≤4 ±0.10<br>4<L≤16 ±0.20 壁厚: ±0.10<br>16以上 ±0.30 PIN径: ±0.05 |         |
| DESIGNED         | 邹上峰          |   |         |
| APPROVED         | 李德永          |   |         |

|           |                                 |
|-----------|---------------------------------|
| ADDRESS   | 深圳市观澜街道石马径社区君新路石三工业区146号        |
| TELEPHONE | 0755-28032969 28032970 28032971 |
| FAX       | 0755-28032965                   |