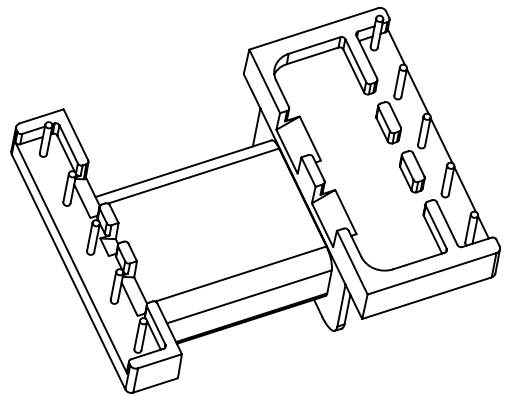
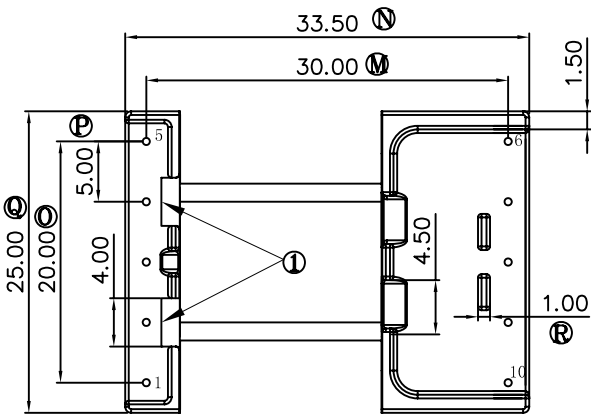
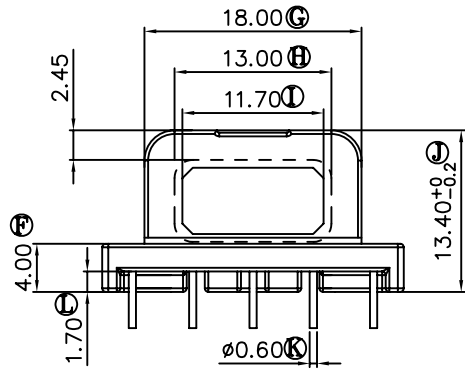
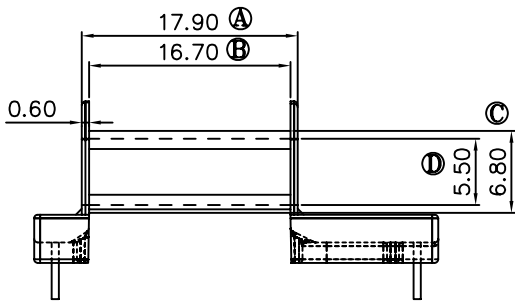
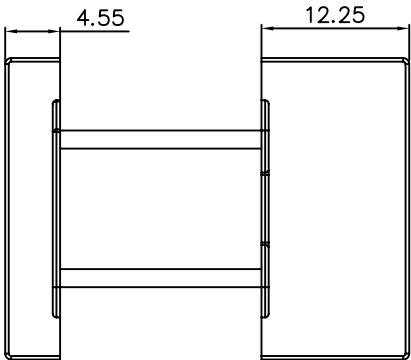


版本	A/2
----	-----

REV	REVISIONS REC	DATE
A/1	磁芯孔向上移0.7	2012.10.29
	去除6和10PIN旁二肋条	2012.10.29
A/2	①处两尺寸由2.0改为4.0	2015.08.26



注：“★”为重点尺寸，未注R角为0.3



深圳市搏思康电子有限公司
SHENZHEN BOSCOM ELECTRONICS CO.,LTD

型号
MODEL NAME

EFD-25 (5+5P)

产品编号
DRAWING NO

B-2584

ADDRESS

深圳市观澜街道石马径社区君新路
石三工业区146号

MATERIAL

PM-9630

PIN MATERIAL:
CP WIRE

符合ROHS/HF要求
符合UL94V-0标准

TELEPHONE

0755-28032969 28032970 28032971

SCALE

FIT

TOLERANCE

DRWING

ZOU 16/10/12

0<L<4 ±0.10
4≤L≤16 ±0.20
16以上 ±0.30
壁厚: ±0.10
PIN径: ±0.05

FAX

0755-28032965

DESIGNED

APPROVED