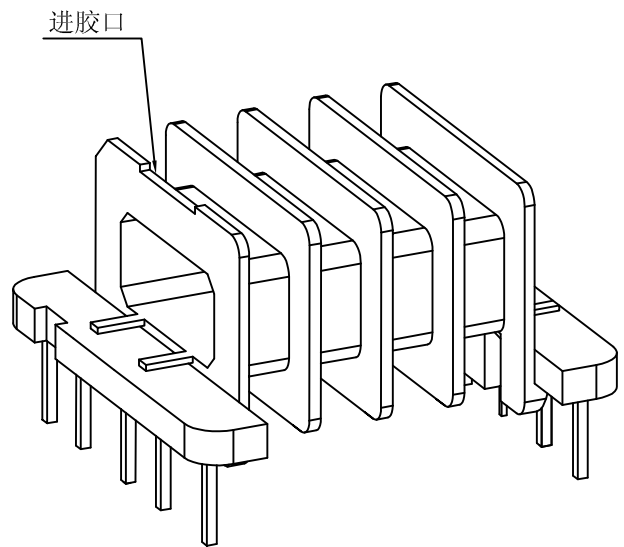
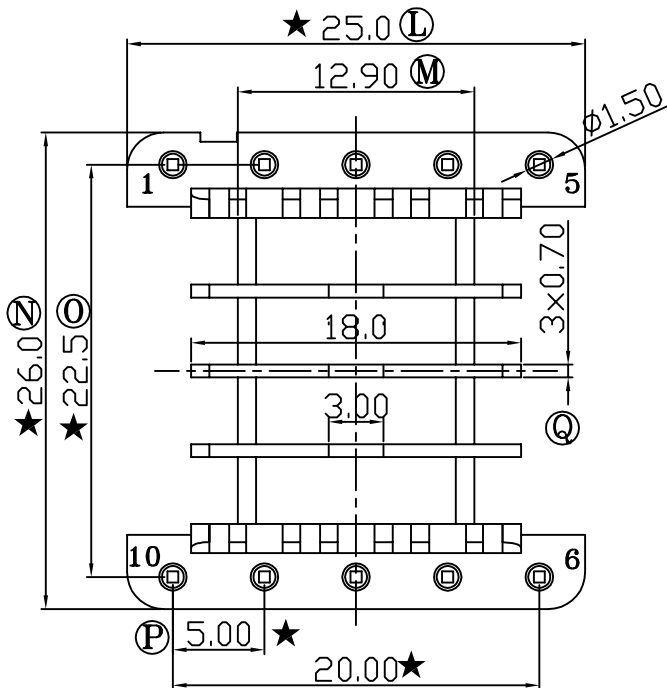
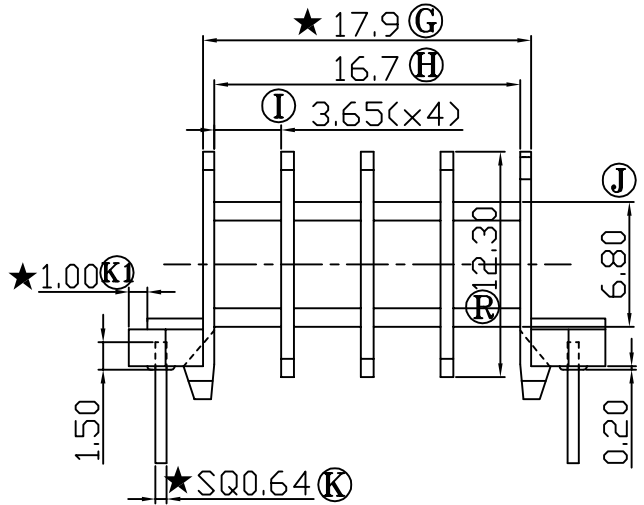
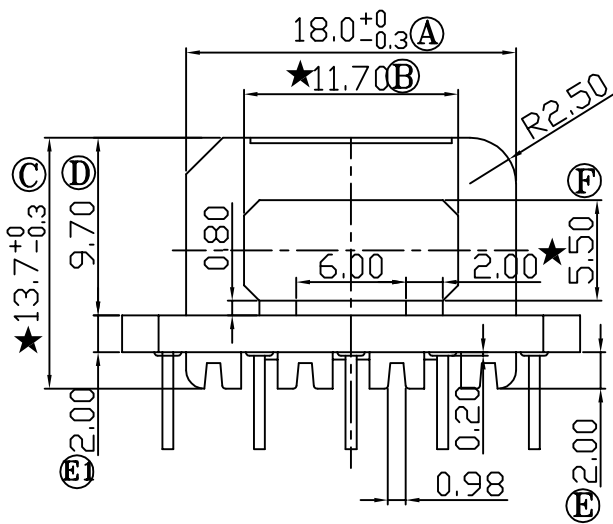


| REV | REVISIONS            | REC | DATE       |
|-----|----------------------|-----|------------|
| A/1 | (K1) 有方向角一边两条凸筋减胶1mm |     | 29/06/2010 |
|     | (E) 1.80改为2.0        |     | 04/05/2011 |
|     | (C) 13.5改为13.7       |     | 04/05/2011 |
| A/3 | 产品顶部加水口槽             |     | 31/08/2011 |



注：“★”为重点尺寸，未注R角为0.3



深圳市搏思康电子有限公司  
SHENZHEN BOSCOM ELECTRONICS CO.,LTD

型号  
MODEL NAME

产品编号  
DRAWING NO

EFD-25 (5+5P)

B-2538-1

ADDRESS

深圳市观澜街道石马径社区君新路  
石三工业区146号

MATERIAL

PM-9630

PIN

MATERIAL

CP WIRE

SCALE

FIT

TOLERANCE

TELEPHONE

0755-28032969 28032970 28032971

DRWING

YANG 29/06/10

DESIGNED

邹上峰

0<L≤4 ±0.10  
4<L≤16 ±0.20 壁厚: ±0.10  
16以上 ±0.30 PIN径: ±0.05

FAX

0755-28032965

APPROVED

李德永