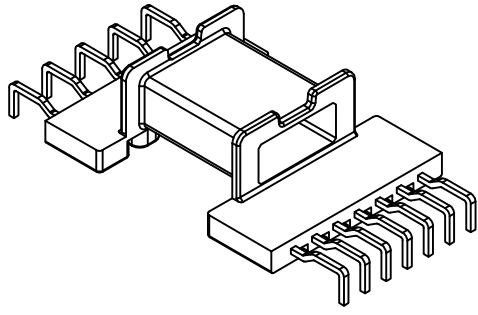
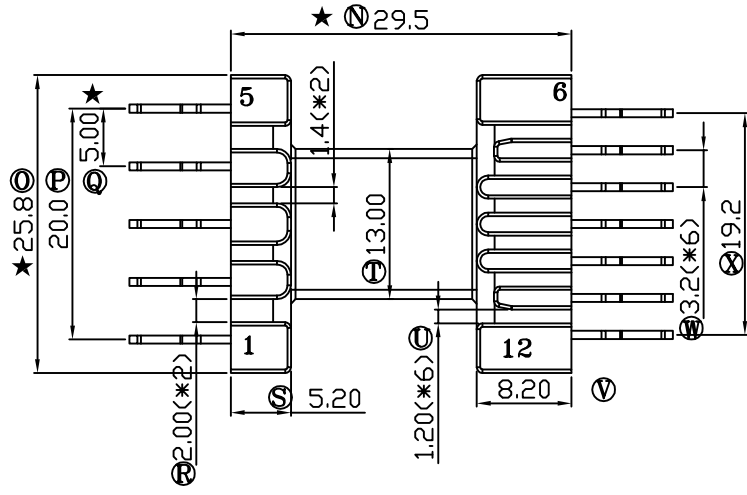
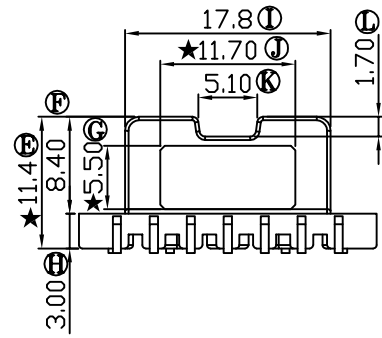
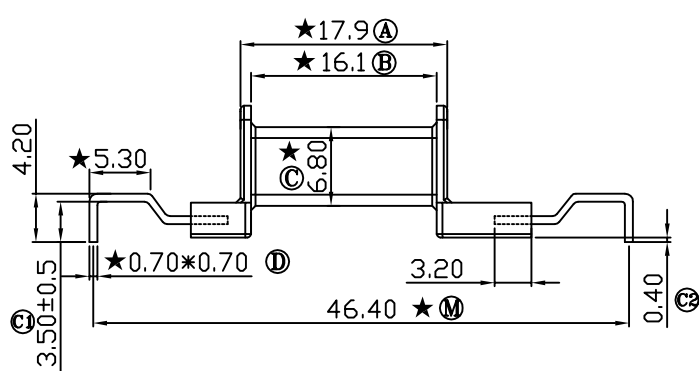
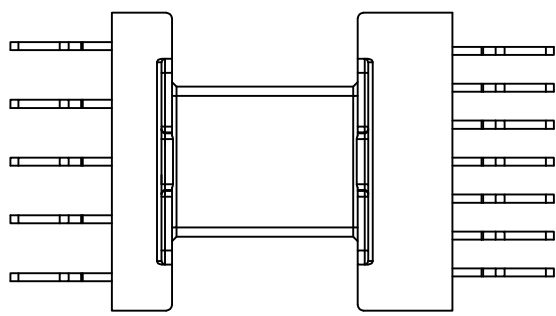


版本	B/2
----	-----

REV	REVISIONS REC	DATE
B/1	Ⓒ 6.50改为6.80	19/11/2009
	Ⓖ 5.20改为5.50	19/11/2009
B/2	Ⓒ1 Pin长3.70改为3.50	10/11/2010
	Ⓒ2 1.60改为0.40	10/11/2010
	Ⓜ 44.8改为46.4	10/11/2010



注：“★”为重点尺寸，未注R角为0.3 共用B-2302和B-1027模架

深圳市博思康电子有限公司
SHENZHEN BOSCOM ELECTRONICS CO.,LTD

型号
MODEL NAME

产品编号
DRAWING NO

ADDRESS 深圳市观澜街道石马径社区君新路
石三工业区146号

EFD-25 (5+7P)

B-2557

TELEPHONE 0755-28032969 28032970 28032971

MATERIAL PM-9820

PIN MATERIAL CP WIRE

FAX 0755-28032965

SCALE FIT

TOLERANCE

DRWING LI 27/10/09

0<L≤4 ±0.10
4<L≤16 ±0.20 壁厚: ±0.10
16以上 ±0.30 PIN径: ±0.05

DESIGNED 邹上峰

APPROVED 李德永