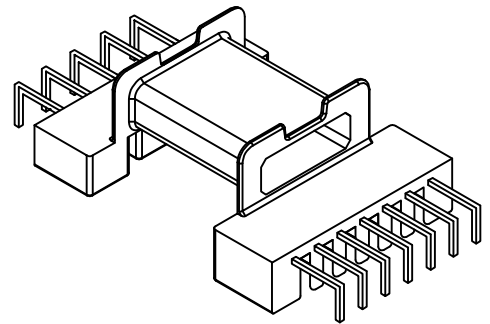
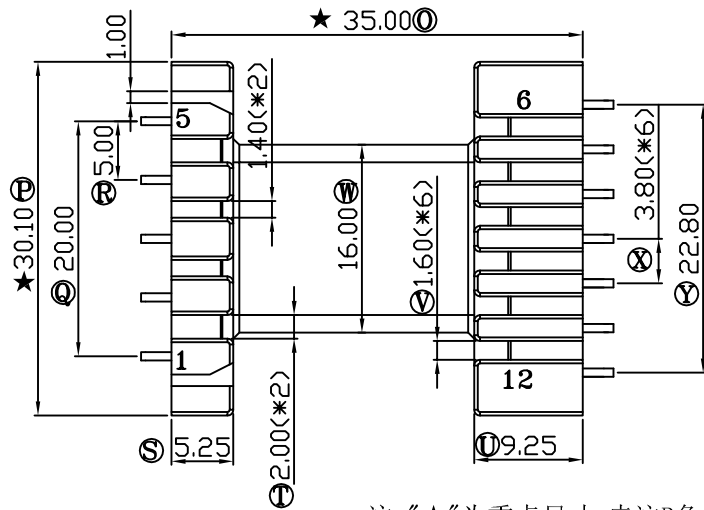
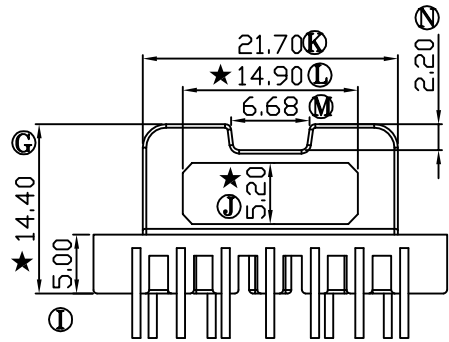
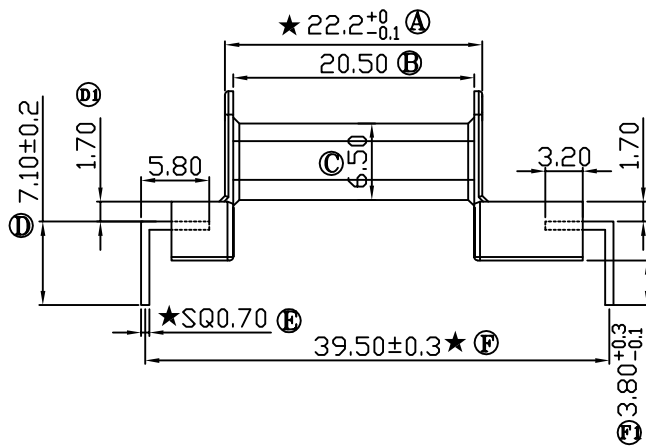
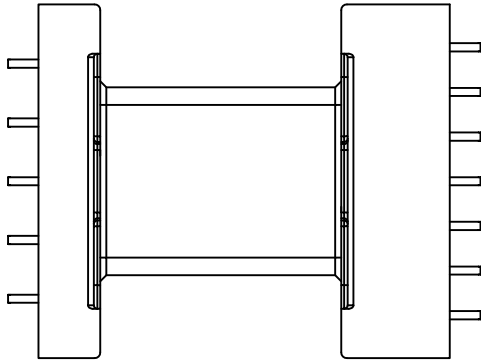


REV	REVISIONS REC	DATE
A/1	Ⓕ 2.35改为3.5	2010.11.19
	Ⓖ 3.50改为4.65	2010.11.19
A/2	Ⓘ 3.0改为5.0	2013.01.14
	Ⓖ 12.4改为14.4	2013.01.14
	Ⓖ 5.35改为7.65	2013.01.14
	Ⓕ 3.5改为3.8	2013.01.14
A/3	Ⓖ 1.1改为1.7	2013.02.22
	Ⓖ 7.65改为7.1	2013.02.22
A/4	Ⓕ 3.8 ± 0.1 改为 $3.8^{+0.3}_{-0.1}$	2013.06.27
A/5	Ⓐ 21.90改为 $22.2^{+0}_{-0.1}$	2013.11.04



注：“★”为重点尺寸，未注R角为0.3 共用B-3001后模仁左右滑块



深圳市搏思康电子有限公司
SHENZHEN BOSCOM ELECTRONICS CO.,LTD

ADDRESS	深圳市观澜街道石马径社区君新路石三工业区146号
TELEPHONE	0755-28032969 28032970 28032971
FAX	0755-28032965

型号 MODEL NAME		产品编号 DRAWING NO	
EFD-30 (5+7P)		B-3001-2	
MATERIAL	PM-9820	PIN MATERIAL	CP WIRE
SCALE	FIT	TOLERANCE	
DRWING	ZHOU 08/11/2010	0<L≤4 ±0.10 4<L≤16 ±0.20 壁厚: ±0.10 16以上 ±0.30 PIN径: ±0.05	
DESIGNED			
APPROVED			