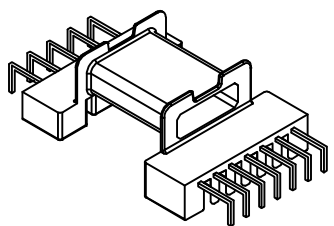
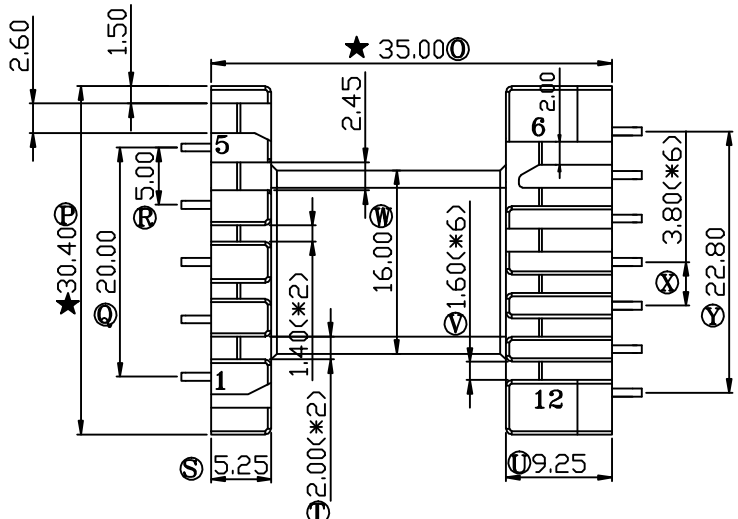
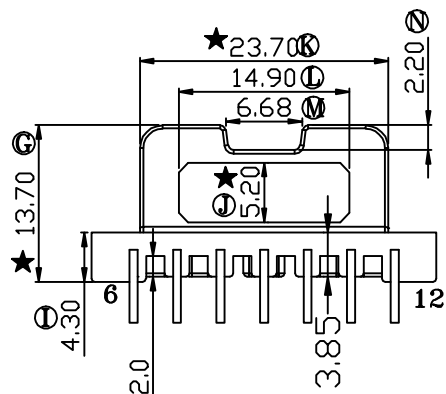
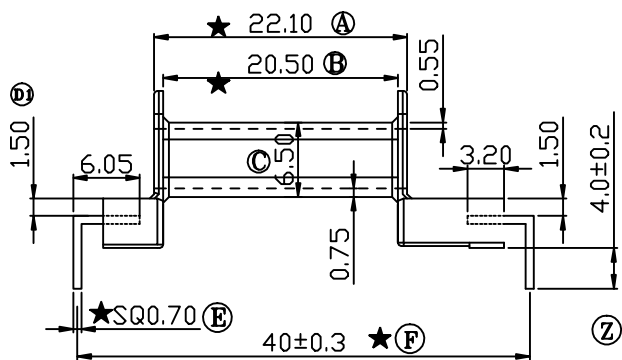
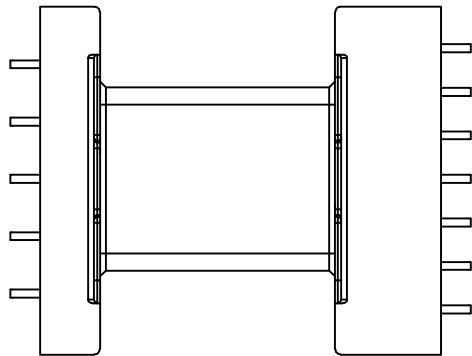


REV	REVISIONS REC	DATE
A1	4个支点加高0.3	2019. 3. 30
A1	5号过线槽加斜坡	2019. 3. 30
A2	7号过线槽减胶1.0, 加斜边	2019. 5. 06
A2	⊙尺寸由21.7改为23.7	2019. 5. 06
A3	4个支点加高0.15	2019. 6. 06
A3	⊙尺寸由13.55改为13.7	2019. 6. 06
A3	⓪尺寸由4.15改为4.30	2019. 6. 06



注: "★"为重点尺寸, 未注R角为0.3 共用B-3001后模仁左右滑块

 **深圳市搏思康电子有限公司**  
SHENZHEN BOSCOM ELECTRONICS CO.,LTD

ADDRESS 深圳市观澜街道石马径社区君新路石三工业区146号

TELEPHONE 0755-28032969 28032970 28032971

FAX 0755-28032965

型号 MODEL NAME		产品编号 DRAWING NO	
EFD-30 (5+7P)		B-3001-3	
MATERIAL	PM-9820	PIN MATERIAL	CP WIRE
SCALE	FIT	TOLERANCE	
DRWING	2019. 02. 25	0<L≤4 ±0.10 4<L≤16 ±0.20 壁厚: ±0.10 16以上 ±0.30 PIN径: ±0.05	
DESIGNED			
APPROVED			