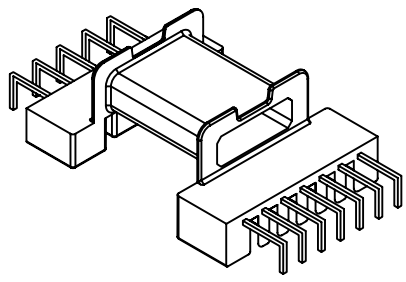
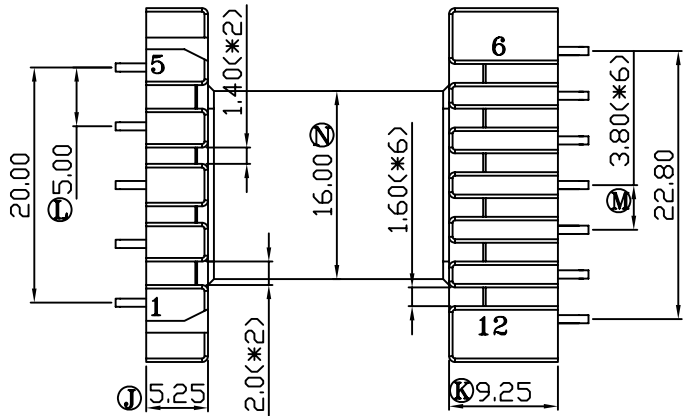
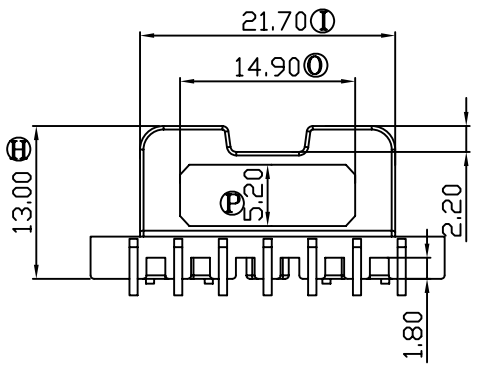
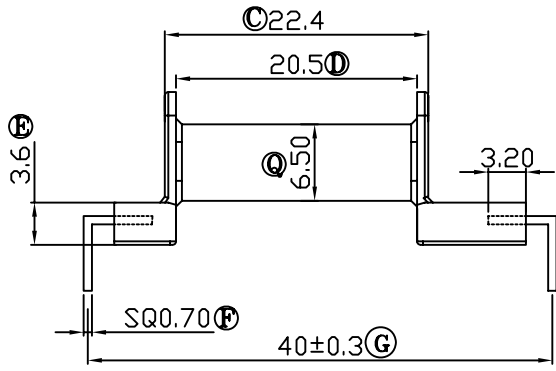
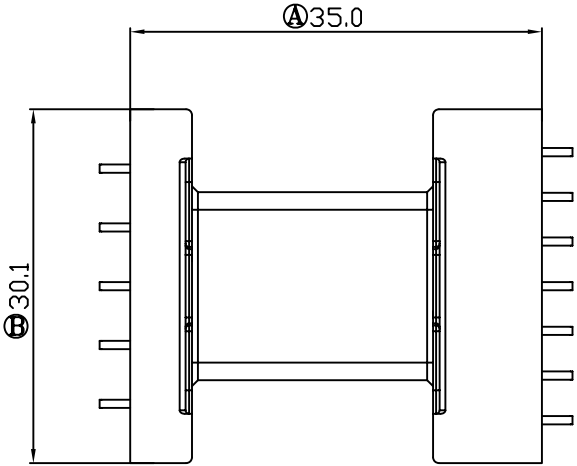


版本	A/0
----	-----

REV	REVISIONS REC	DATE



注：“○”为重点尺寸，未注R角为0.3



深圳市搏思康电子有限公司
SHENZHEN BOSCOM ELECTRONICS CO.,LTD

ADDRESS	深圳市观澜街道石马径社区君新路石三工业区146号
TELEPHONE	0755-28032969 28032970 28032971
FAX	0755-28032965

型号 MODEL NAME		产品编号 DRAWING NO	
EFD-30 (5+7P)		B-3038	
MATERIAL	T-375HF	PIN MATERIAL:	符合ROHS/HF要求
SCALE	FIT	CP WIRE	符合UL94V-0标准
DRWING	14/03/20	TOLERANCE	
DESIGNED	张直洪	0<L≤4 ±0.10	
APPROVED		4<L≤16 ±0.20 壁厚: ±0.10	
		16以上 ±0.30 PIN径: ±0.05	

产品编号 DRAWING NO	
B-3038	
PIN MATERIAL:	符合ROHS/HF要求
CP WIRE	符合UL94V-0标准
TOLERANCE	
0<L≤4 ±0.10	
4<L≤16 ±0.20 壁厚: ±0.10	
16以上 ±0.30 PIN径: ±0.05	