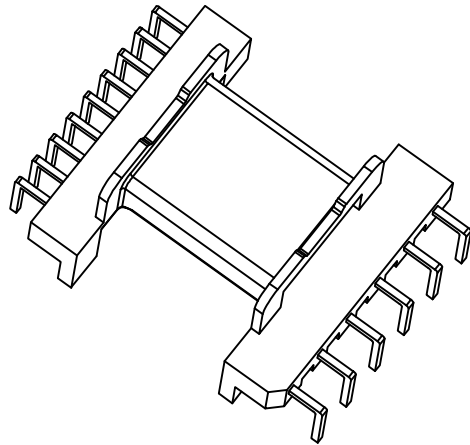
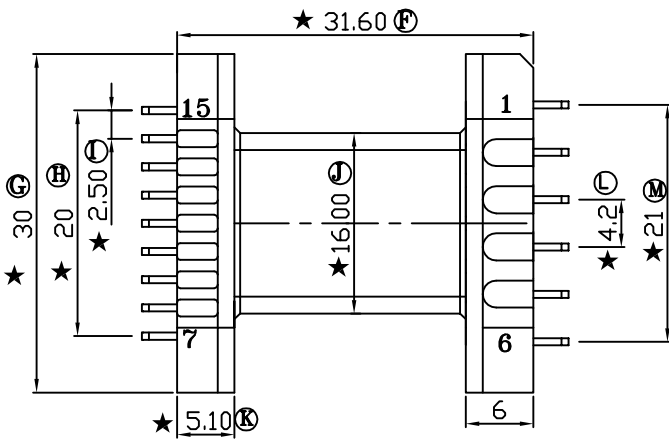
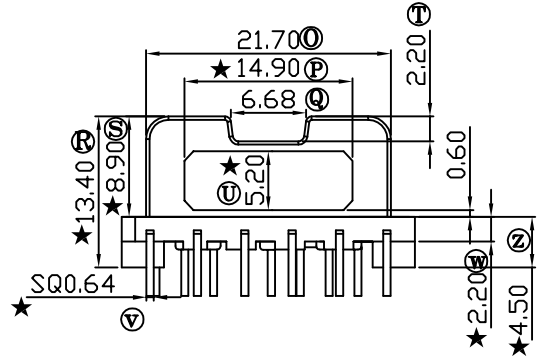
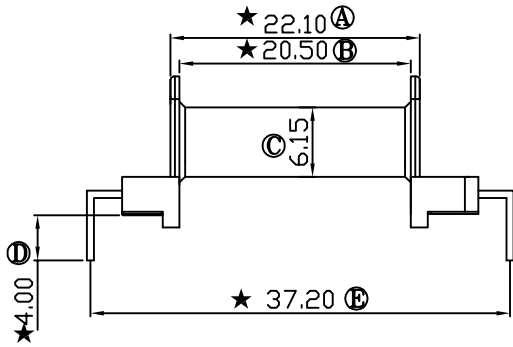
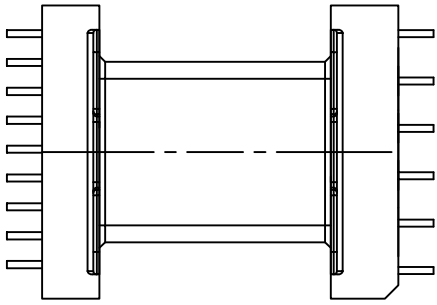


版本	A/2
----	-----

REV	REVISIONS REC	DATE
A/1	Ⓩ 3.3改为4.9	2011. 10. 10
	Ⓜ 12.2改为13.8	2011. 10. 10
A/2	Ⓦ 2.6改为2.2	2011. 12. 19
	Ⓩ 4.9改为4.5	2011. 12. 19
	Ⓜ 13.8改为13.4	2011. 12. 19



注：“★”为重点尺寸，未注R角为0.3，共用B-1803模架



深圳市搏思康电子有限公司  
SHENZHEN BOSCOM ELECTRONICS CO.,LTD

型号  
MODEL NAME

产品编号  
DRAWING NO

EFD-30 (6+9P)

B-3019

ADDRESS

深圳市观澜街道石马径社区君新路  
石三工业区146号

MATERIAL

PM-9820

PIN  
MATERIAL

CP WIRE

SCALE

FIT

TOLERANCE

TELEPHONE

0755-28032969 28032970 28032971

DRWING

ZOU 10/10/2011

4<L≤4 ±0.10  
0<L≤16 ±0.20 壁厚: ±0.10  
16以上 ±0.30 PIN径: ±0.05

FAX

0755-28032965

DESIGNED

邹上峰

APPROVED

李德永