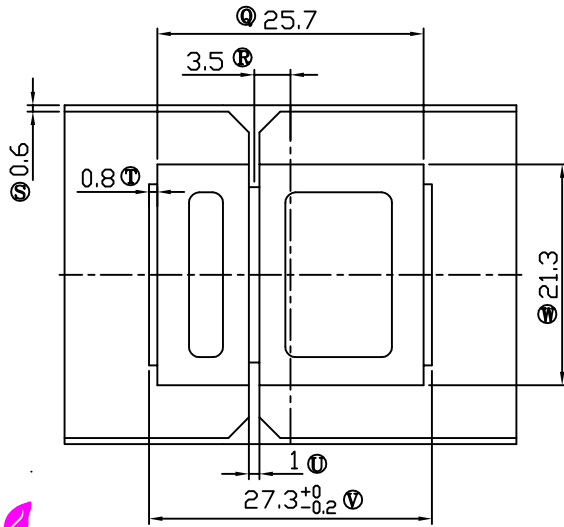
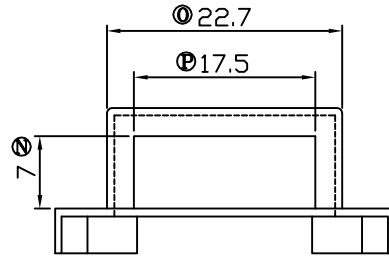
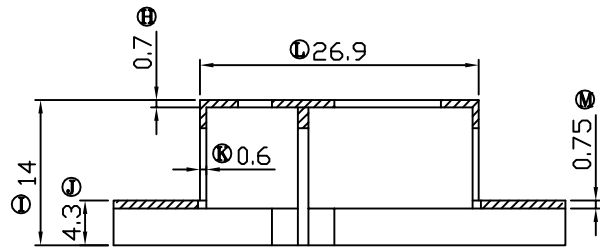
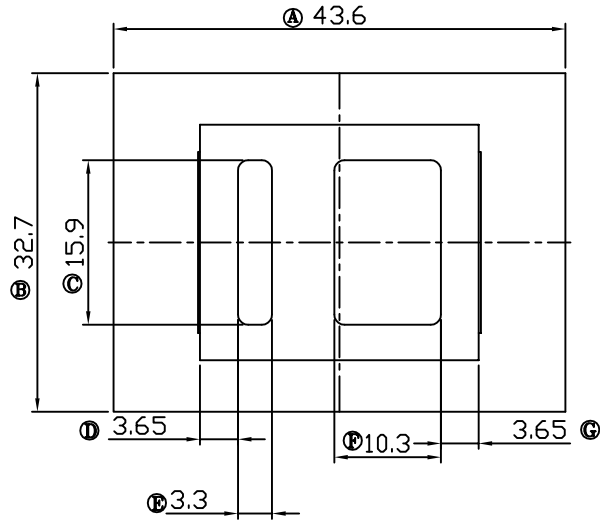


版本	A/0
----	-----

REV	REVISIONS REC	DATE



 <b>深圳市博思康电子有限公司</b> SHENZHEN BOSCOM ELECTRONICS CO.,LTD		型号 MODEL NAME		产品编号 DRAWING NO	
		EFD-30 外壳		B-3002-1	
ADDRESS	深圳市观澜街道石马径社区君新路 石三工业区146号	MATERIAL	PBT BK	PIN MATERIAL	NO PIN
		SCALE	FIT		
TELEPHONE	0755-28032969 28032970 28032971	DRWING	LIU 07/11/2011	TOLERANCE 0<L≤4 ±0.10 4<L≤16 ±0.20 壁厚: ±0.10 16以上 ±0.30 PIN径: ±0.05	
FAX	0755-28032965	DESIGNED	邹上峰		
		APPROVED	李德永		