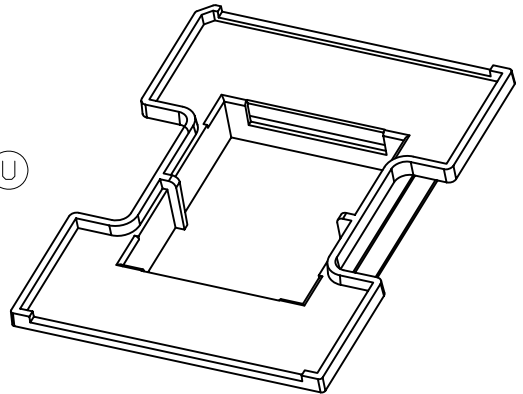
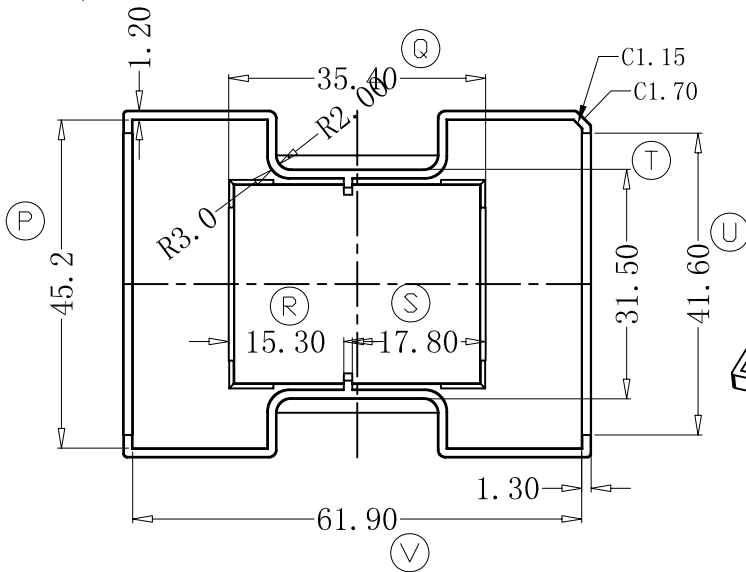
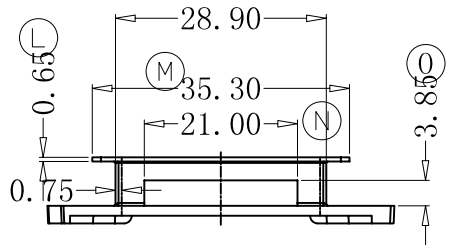
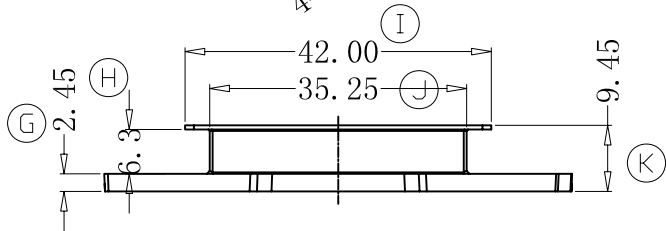
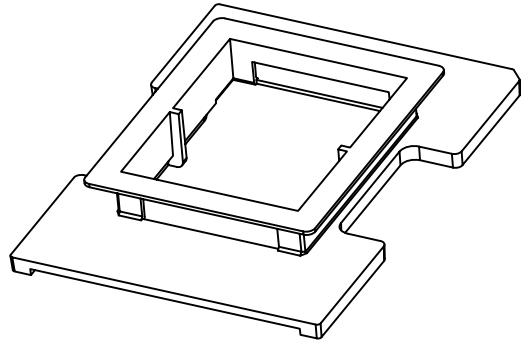
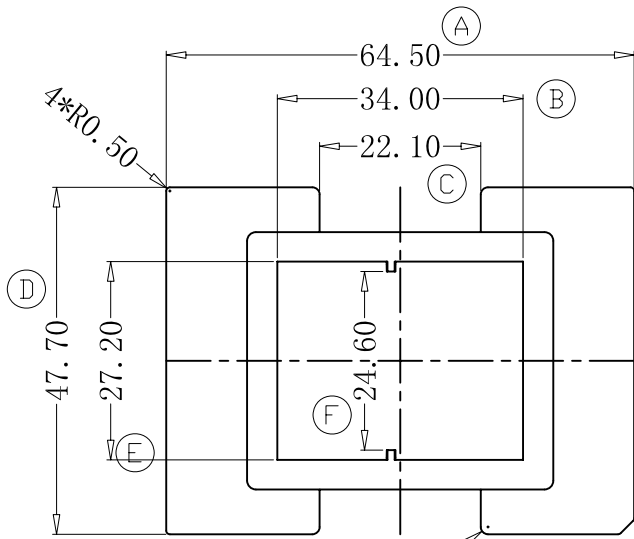


REV	REVISIONS REC	DATE
A/1		



注:★为重点尺寸,未注R角为0.3.



绵阳市虹康科技有限公司

型 号
MODEL NAME

产品编号
DRAWING NO

EFD-40外壳

B-4031-1

ADDRESS

绵阳市安州区工业区内

MATERIAL

LCP

PIN MATERIAL

CP WIRE

SCALE

FIT

TOLERANCE

TELEPHONE

0816-4366538

DRWING

2019.04.06

DESIGNED

0<L≤16 ±0.20 壁厚: ±0.10

APPROVED

16以上 ±0.30 PIN径: ±0.05

FAX

0816-4369838