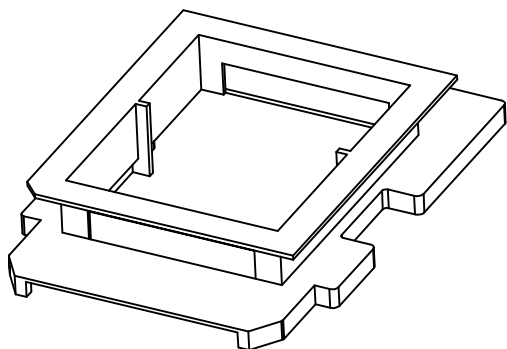
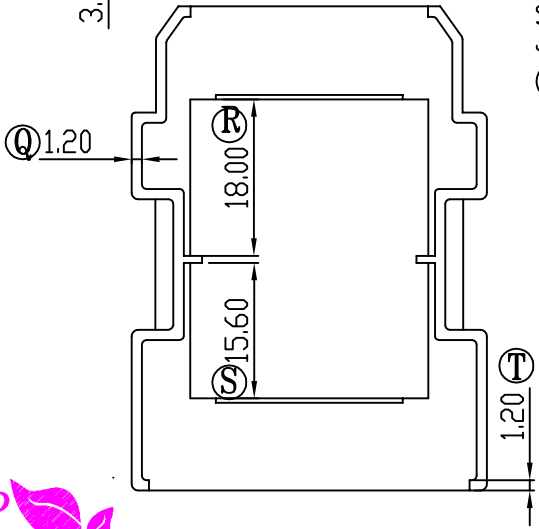
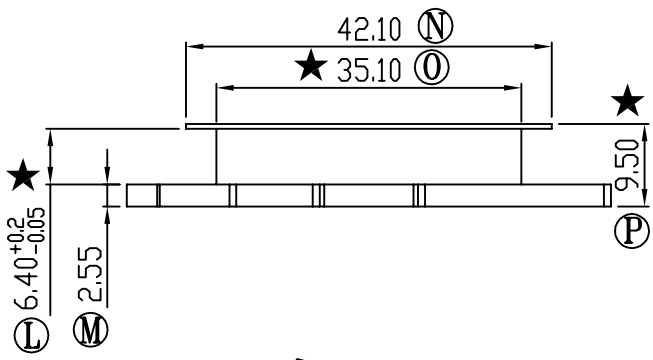
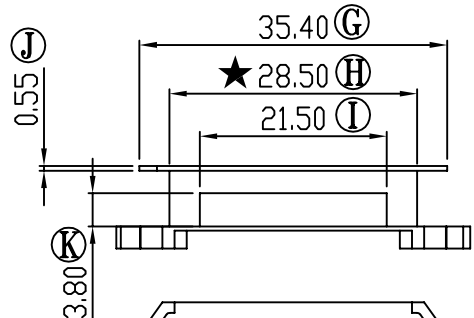
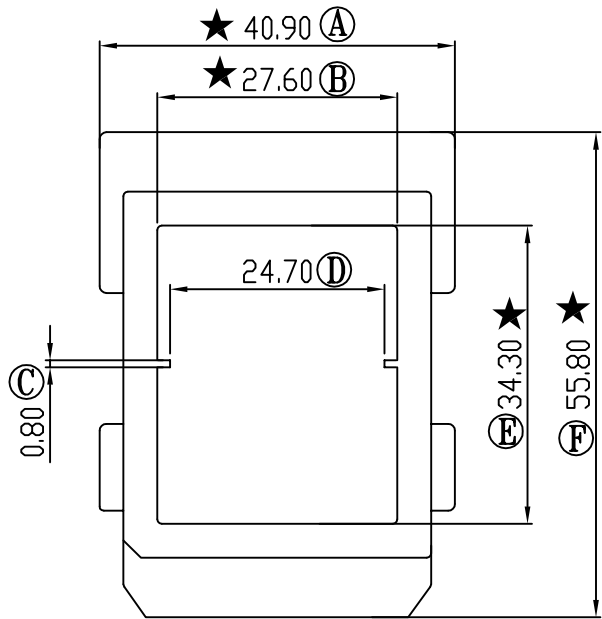


REV	REVISIONS REC	DATE



注：“★”为重点尺寸，未注R角为0.3



 深圳市搏思康电子有限公司 SHENZHEN BOSCOM ELECTRONICS CO.,LTD		型 号 MODEL NAME		产品编号 DRAWING NO	
		EFD-40外壳		B-4014-1	
ADDRESS	深圳市观澜街道石马径社区君新路 石三工业区146号			MATERIAL	FR-530 (BK)
TELEPHONE	0755-28032969 28032970 28032971			SCALE	FIT
FAX	0755-28032965			DRWING	ZHOU 02/03/2011
				DESIGNED	邹上峰
				APPROVED	李德永
				TOLERANCE 0<L≤4 ±0.10 4<L≤16 ±0.20 壁厚: ±0.10 16以上 ±0.30 PIN径: ±0.05	