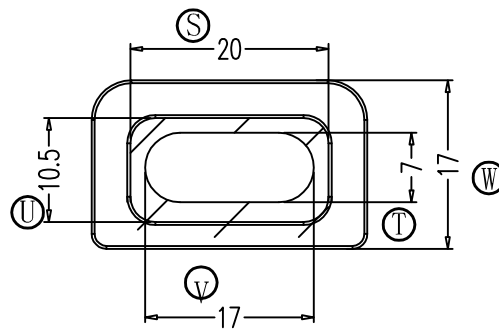
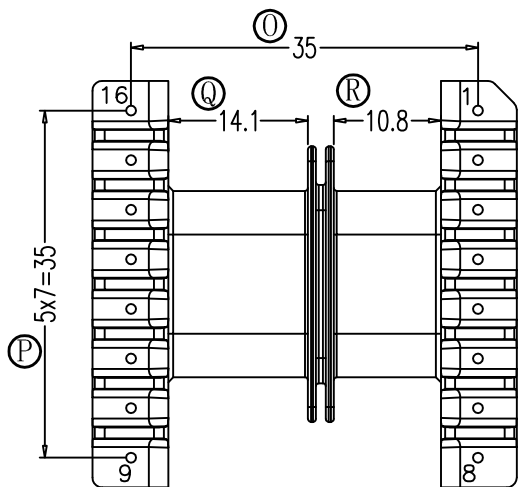
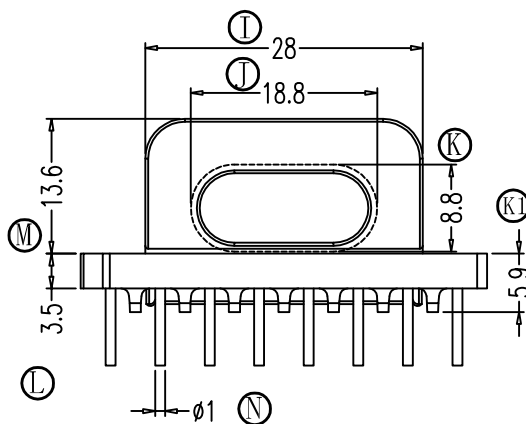
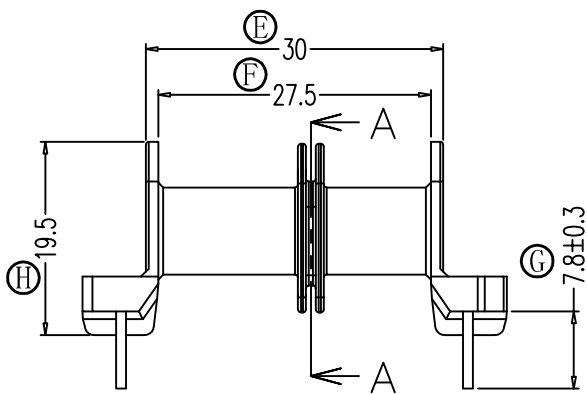
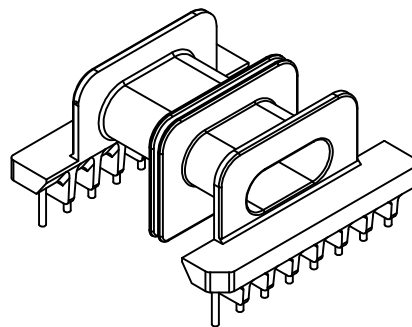
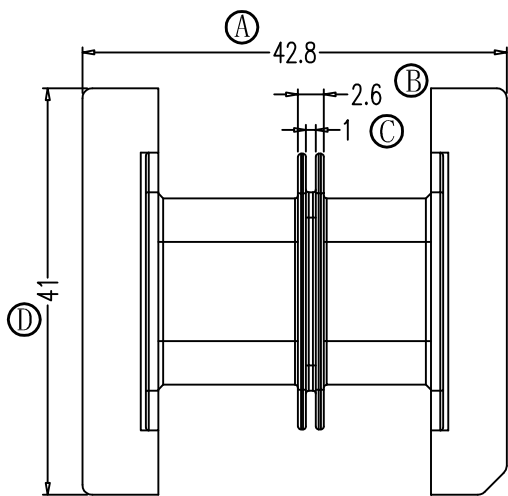


REV.	REVISIONS REC.	DATE
A/1	Ⓜ 21.0改到19.5	13.04.17
	Ⓚ 7.4改到5.9	13.04.17
A/2	Ⓦ 18.5改到17.0	13.06.18
	Ⓛ 12.0改到10.5	13.06.18



SECTION A-A

注：“★”为重点尺寸，未注R角为0.3



深圳市博思康电子有限公司
SHENZHEN BOSCOM ELECTRONICS CO.,LTD

型号
MODEL NAME

EFD-40 (8+8P)

产品编号
DRAWING NO

B-4015

ADDRESS

深圳市观澜街道石马径社区君新路
石三工业区146号

MATERIAL

PM-9820

PIN
MATERIAL

CP WIRE

TELEPHONE

0755-28032969 28032970 28032971

SCALE

FIT

TOLERANCE

FAX

0755-28032965

DRWING

LIU 08/06/11

DESIGNED

邹上峰

APPROVED

李德永

0<L≤4 ±0.10
4<L≤16 ±0.20 壁厚: ±0.10
16以上 ±0.30 PIN径: ±0.05