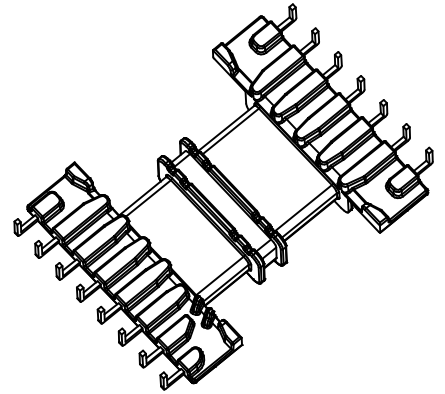
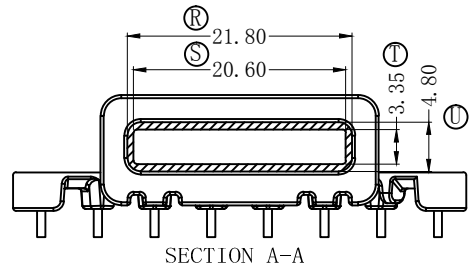
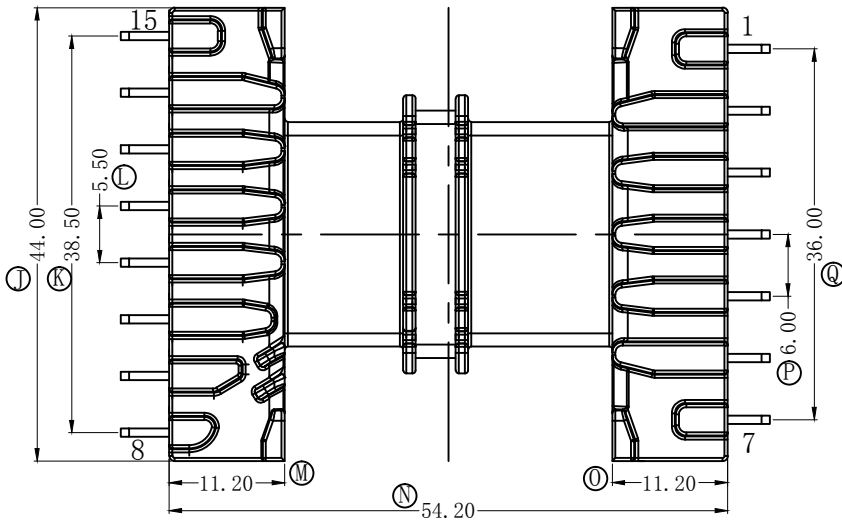
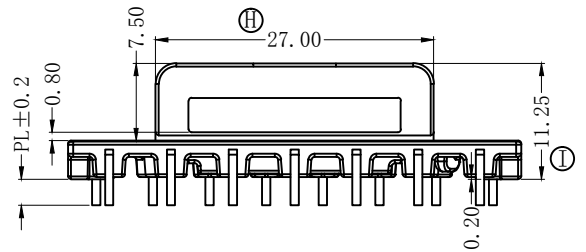
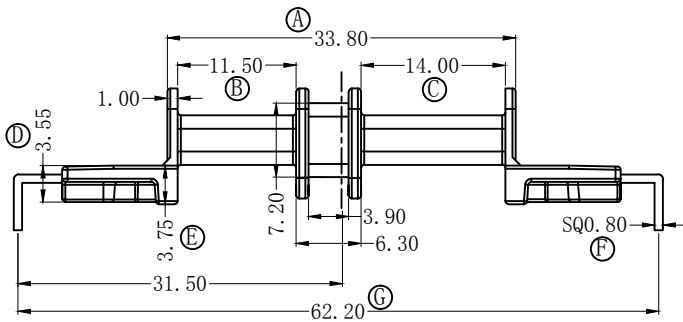
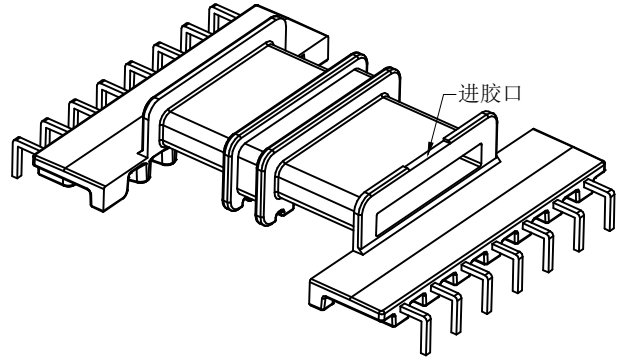
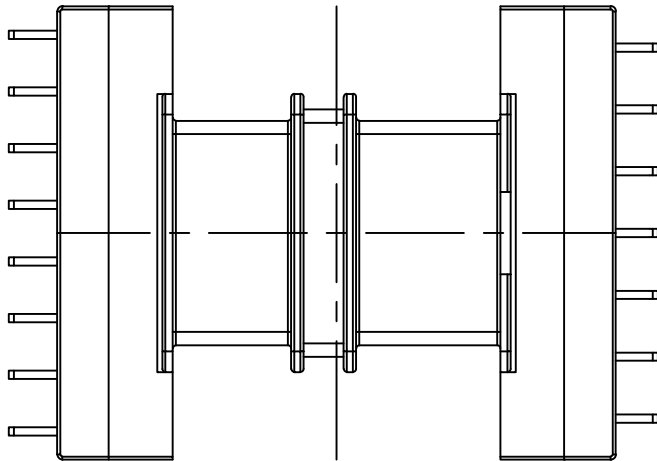


版本	A/0	REV	REVISIONS	REC	DATE



 深圳市搏思康电子有限公司
SHENZHEN BOSCOM ELECTRONICS CO.,LTD

型号
MODEL NAME

产品编号
DRAWING NO

EFD-40 (7+8P)

B-4031

ADDRESS

深圳市观澜街道石马径社区君新路
石三工业区146号

MATERIAL

T-378HF

PIN
MATERIAL

CP WIRE

SCALE

FIT

TOLERANCE

TELEPHONE

0755-28032969 28032970 28032971

DRWING

17/04/2019

0<L<4 ±0.10
4≤L≤16 ±0.20
16以上 ±0.30

壁厚: ±0.10

PIN径: ±0.05

FAX

0755-28032965

DESIGNED

庄永委

APPROVED