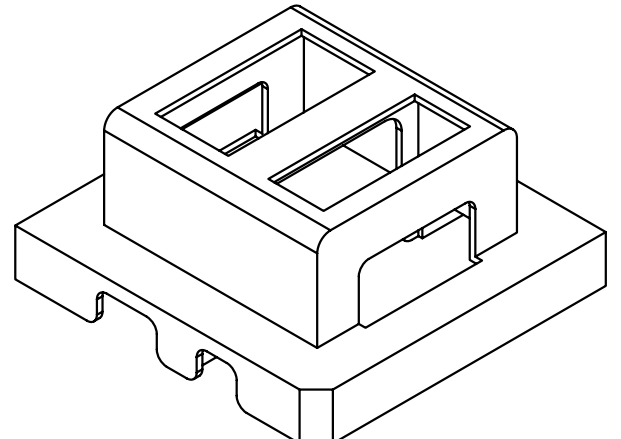
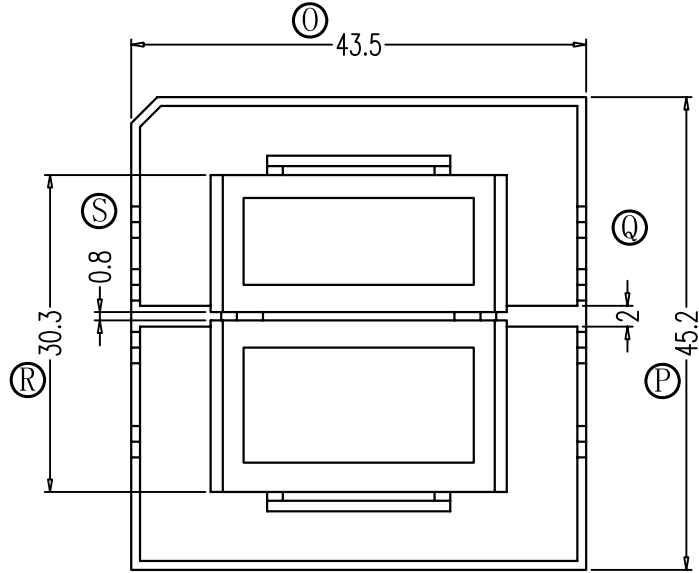
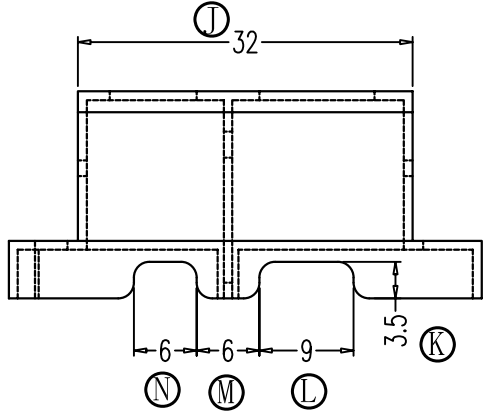
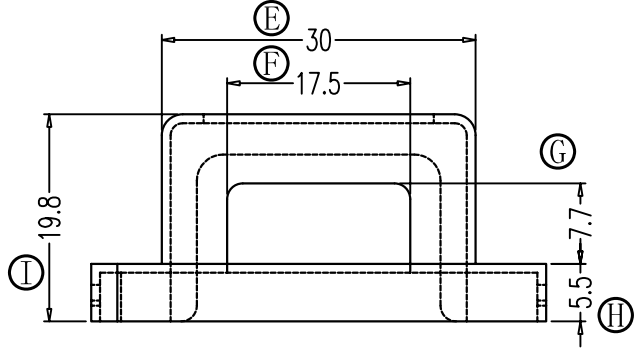
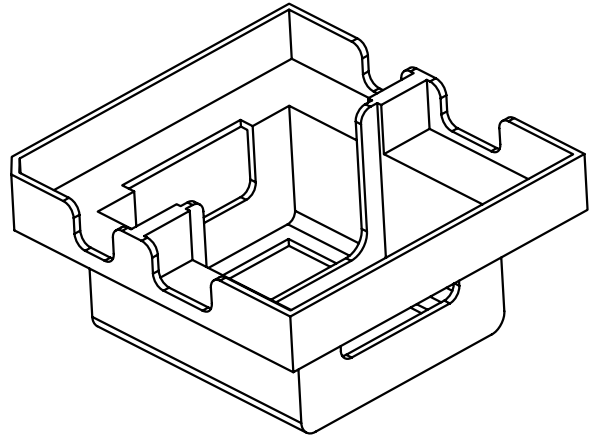
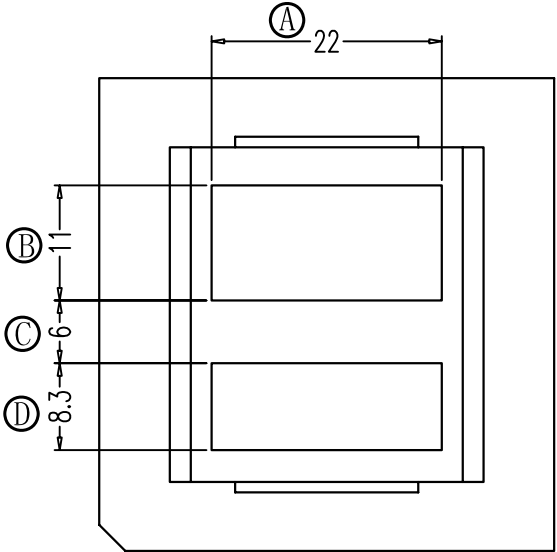


REV.	REVISIONS REC.	DATE
A/1	ⓐ 21.3改到19.8	13.04.17
	ⓑ 7.0改到5.5	13.04.17
	ⓒ 5.0改到3.5	13.04.17



注：“★”为重点尺寸，未注R角为0.3

 深圳市搏思康电子有限公司
SHENZHEN BOSCOM ELECTRONICS CO.,LTD

型号 MODEL NAME		产品编号 DRAWING NO	
EFD-40 COVER		B-4015-1	
MATERIAL	PBT-VG30(BK)	PIN MATERIAL	NO PIN
SCALE	FIT	TOLERANCE	
DRWING	LIU 08/06/11	0<L<4 ±0.10	壁厚: ±0.10 PIN径: ±0.05
DESIGNED	邹上峰	4≤L≤16 ±0.20	
APPROVED	李德永	16以上 ±0.30	

ADDRESS	深圳市观澜街道石马径社区君新路 石三工业区146号
TELEPHONE	0755-28032969 28032970 28032971
FAX	0755-28032965