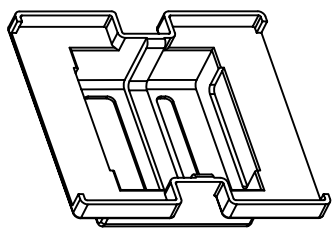
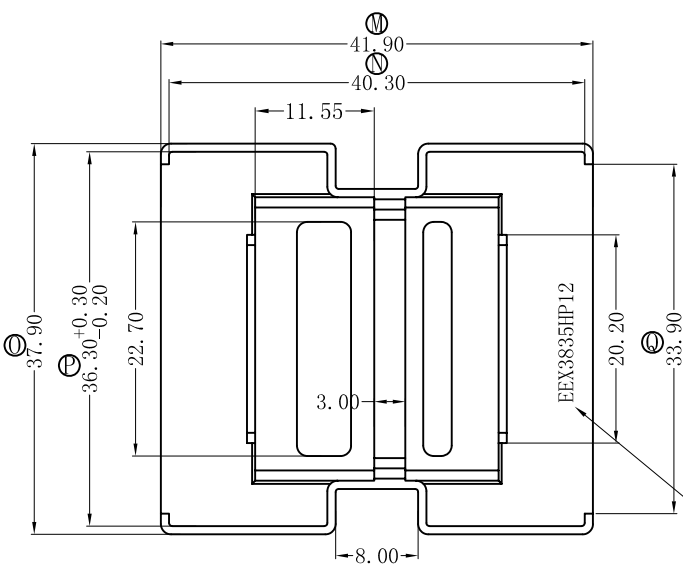
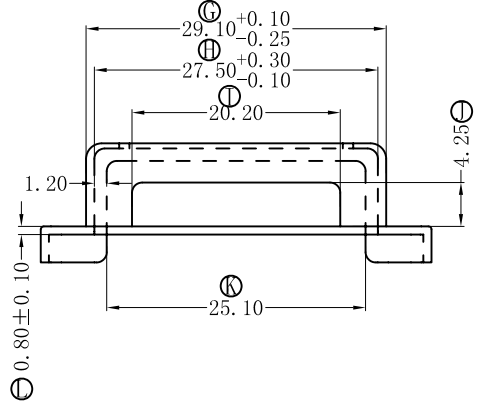
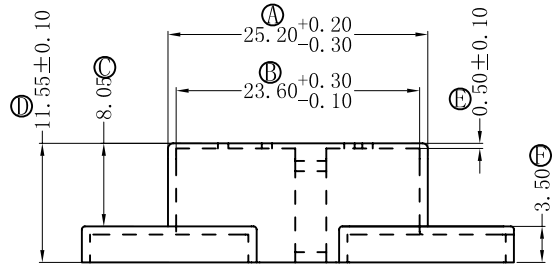
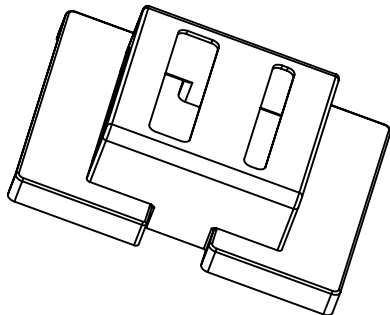
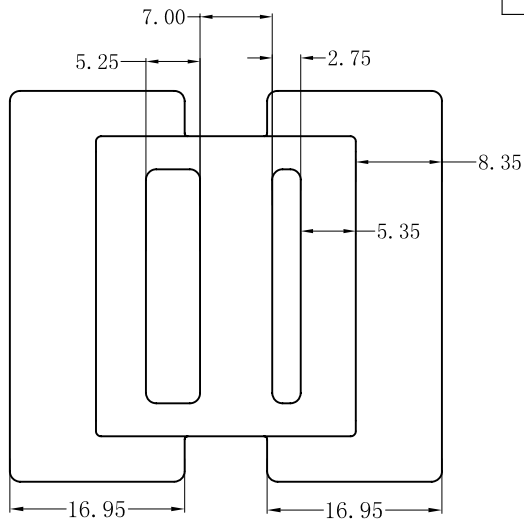


版本	A/0
----	-----

REV.	REVISIONS REC.	DATE



注：
 1. 强度：2.5KGFMIN
 2. 耐压：4.0KV/1.5MA
 1分钟Min

 深圳市搏思康电子有限公司
 SHENZHEN BOSCOM ELECTRONICS CO.,LTD

ADDRESS	深圳市观澜街道石马径社区君新路石三工业区146号
TELEPHONE	0755-28032969 28032970 28032971
FAX	0755-28032965

型号 MODER NAME		产品编号 DRAWING NO
EFD-38 外壳		B-3810-1
MATERIAL	FR52G30 (BK)	PIN MATERIAL CP WIRE
SCALE	FIT	TOLERANCE
DRWING	02/04/2019	0<L≤4 ±0.10
DESIGNED	张直洪	4<L≤16 ±0.20 壁厚: ±0.10
APPROVED		16<L≤30 ±0.25 PIN径: ±0.05
		30<L≤63 ±0.30