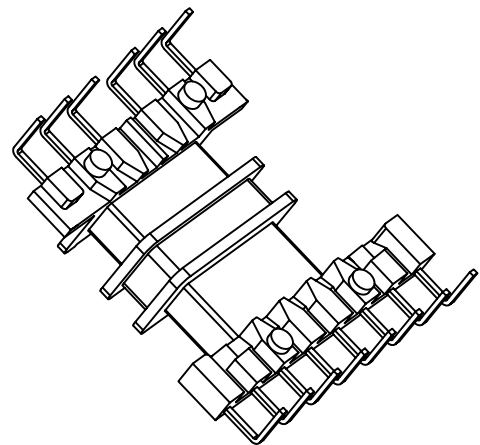
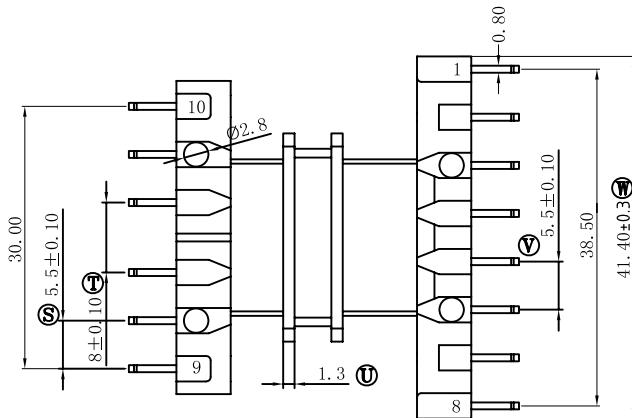
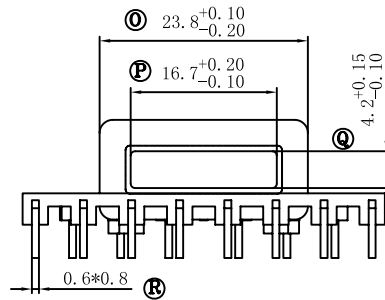
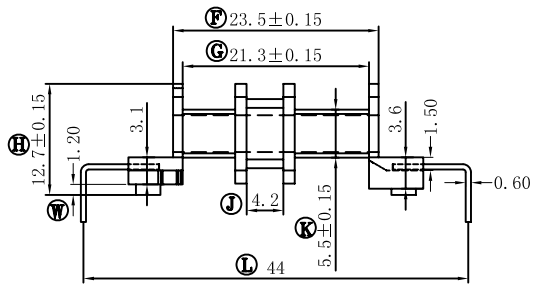
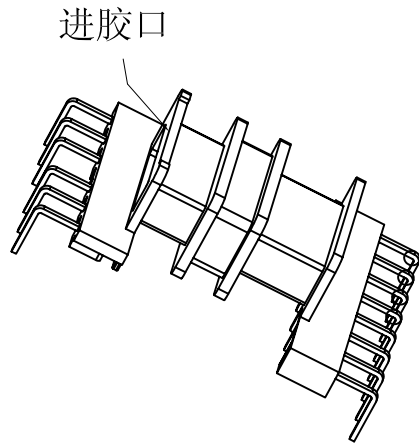
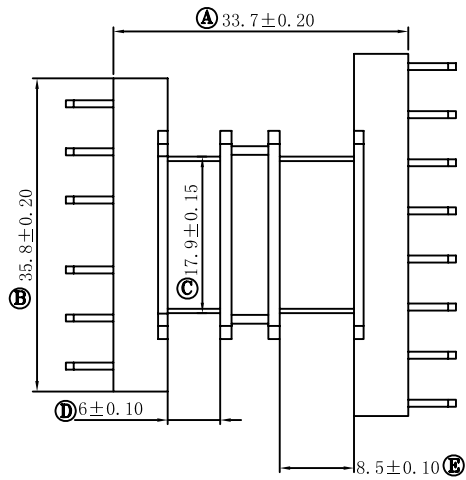


REV	REVISIONS REC	DATE



注：“★”为重点尺寸，未注R角为0.3



深圳市搏思康电子有限公司
SHENZHEN BOSCOM ELECTRONICS CO.,LTD

型号
MODEL NAME

产品编号
DRAWING NO

EFD-35 (6+8P)

B-3552

ADDRESS

深圳市观澜街道石马径社区君新路石三工业区146号

MATERIAL

PM-9823

PIN MATERIAL

CP WIRE

SCALE

FIT

TOLERANCE

TELEPHONE

0755-28032969 28032970 28032971

DRWING

15/07/2016

0<L<4 ±0.10
4<L≤16 ±0.20
16以上 ±0.30
壁厚: ±0.10
PIN径: ±0.05

FAX

0755-28032965

DESIGNED

APPROVED