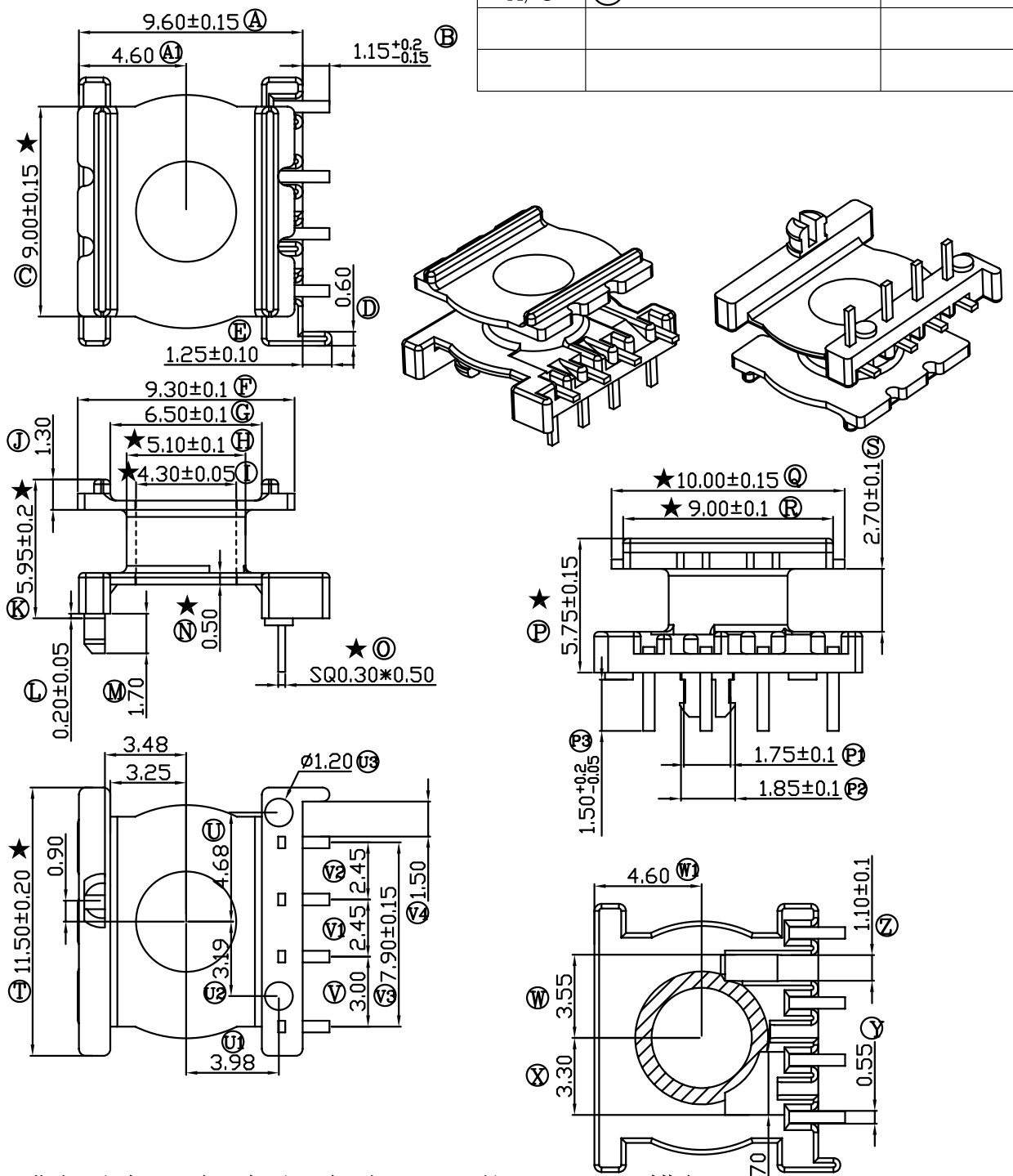


REV	REVISIONS REC	DATE
A/3	Ⓔ 1.15改为1.25	2011.04.18
A/3	Ⓕ 1.80改为1.85	2011.04.18



注：“★”为重点尺寸，未注R角为0.3，共B-1328-1模架



深圳市搏思康电子有限公司
SHENZHEN BOSCOM ELECTRONICS CO.,LTD

ADDRESS	深圳市观澜街道石马径社区君新路石三工业区146号
TELEPHONE	0755-28032969 28032970 28032971
FAX	0755-28032965

型号 MODEL NAME		产品编号 DRAWING NO	
ER-13.1(4P)		B-1328	
MATERIAL	FR-52G30(BK)	PIN MATERIAL	CP WIRE
SCALE	FIT	TOLERANCE	
DRWING	ZHOU 04/05/2011	0<L<4 ±0.10	壁厚: ±0.10 PIN径: ±0.05
DESIGNED	邹上峰	4≤L≤16 ±0.20	
APPROVED	李德永	16以上 ±0.30	