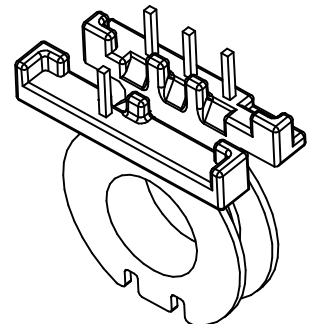
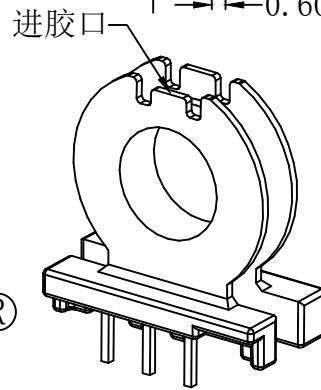
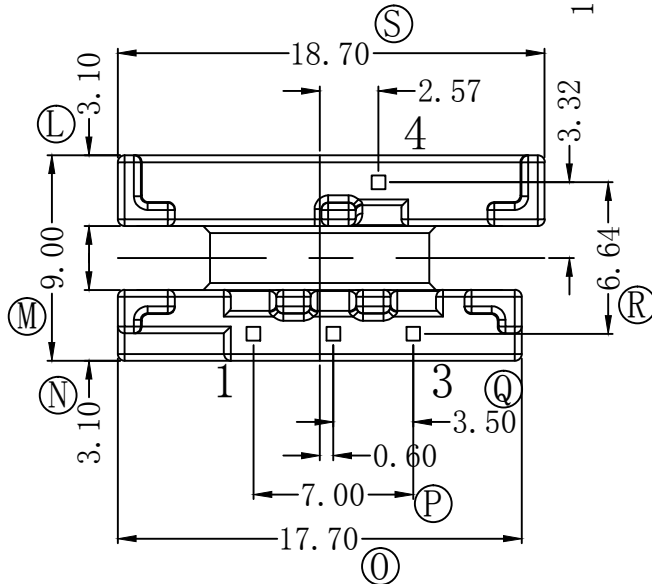
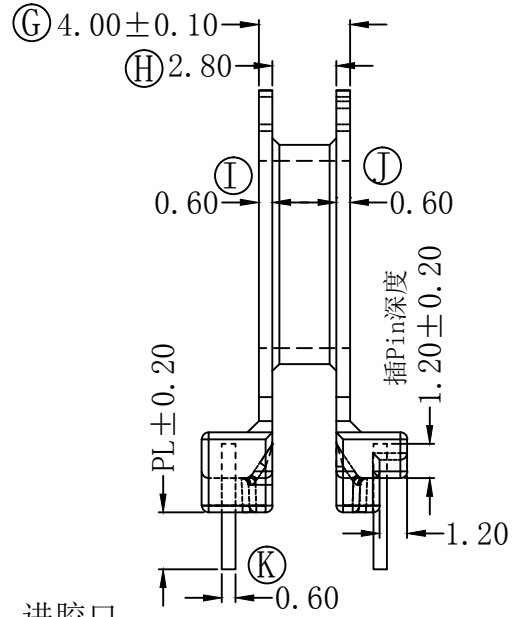
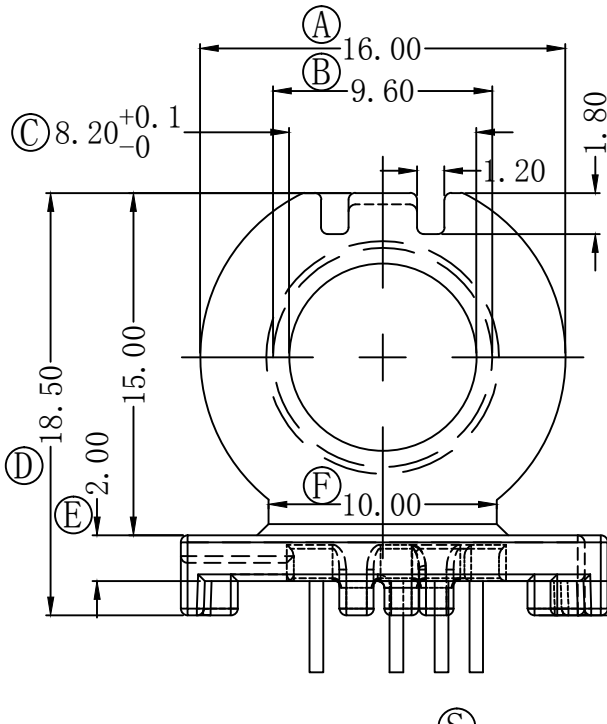
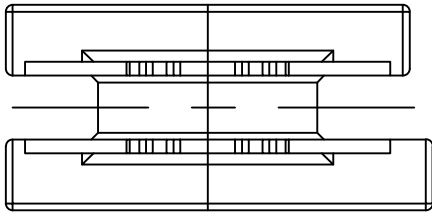


版本	A/O	REV.	REVISIONS REC.	DATE



深圳市搏思康电子有限公司
SHENZHEN BOSCOM ELECTRONICS CO.,LTD

型号
MODEL NAME

产品编号
DRAWING NO

ER-19 (3+1P)

B-1972

ADDRESS

深圳市观澜街道石马径社区君新路
石三工业区146号

MATERIAL

PM-9630

PIN MATERIAL:
CP WIRE

符合ROHS/HF要求
符合UL94V-0标准

SCALE

FIT

TOLERANCE

TELEPHONE

0755-28032969 28032970 28032971

DRWING

01/06/2020

0<L≤4 ±0.10
4<L≤16 ±0.20 PIN径: ±0.05
16<L≤63 ±0.30

DESIGNEG

庄永委

FAX

0755-28032965

APPROVED