

版本:

A/1

REV.

REVISIONS REC.

DATE

A/1

⑪由18.3改为18.4

2016.11.23

⑫斜面加胶0.2

2016.11.23

⑬由17.8改为17.90

2016.11.23

⑭由28.1改为28.4

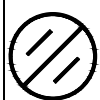
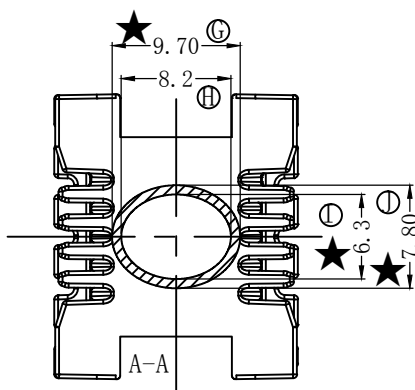
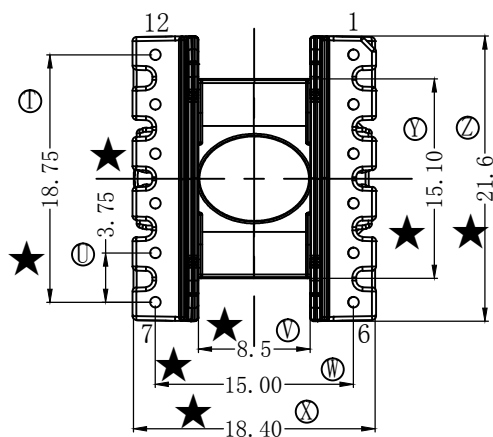
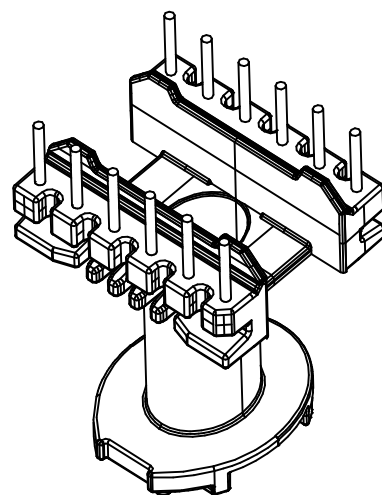
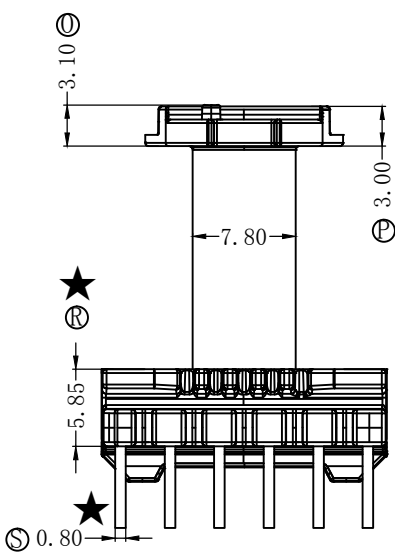
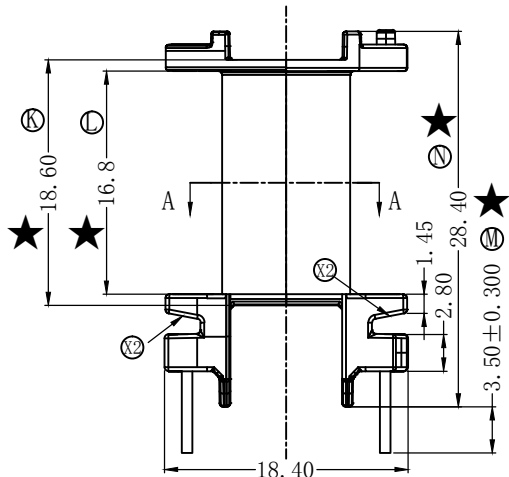
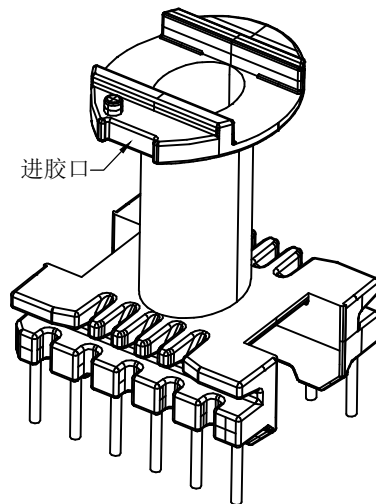
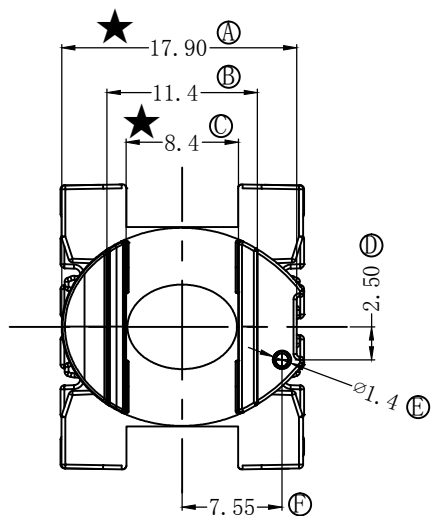
2016.11.23

⑮由5.5改为5.85

2016.11.23

Pin做缺口填平

2016.11.23



深圳市搏思康电子有限公司

SHENZHEN BOSCOM ELECTRONICS CO.,LTD

型号
MODER NAME

产品编号
DRAWING NO

ER-20 (6+6P)

B-M2070

ADDRESS

深圳市观澜街道石马径社区君新路
石三工业区146号

MATERIAL

PM-9820

PIN
MATERIAL

CP WIRE

SCALE

FIT

TOLERANCE

TELEPHONE

0755-28032969 28032970 28032971

DRWING

08/04/2020

0 < L ≤ 4 ± 0.10

FAX

0755-28032965

DESIGNED

4 < L ≤ 16 ± 0.20 壁厚: ± 0.10

APPROVED

16以上 ± 0.30 PIN径: ± 0.05