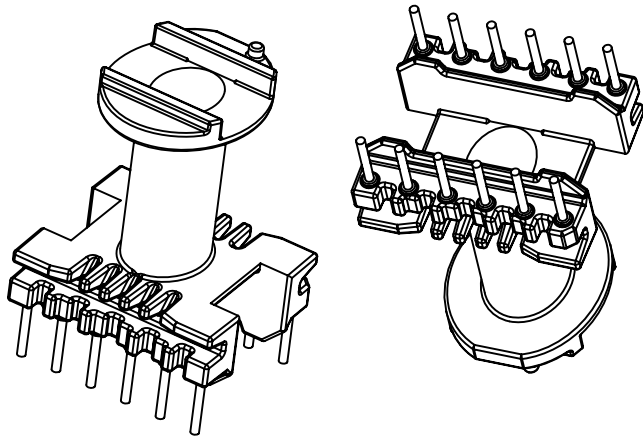
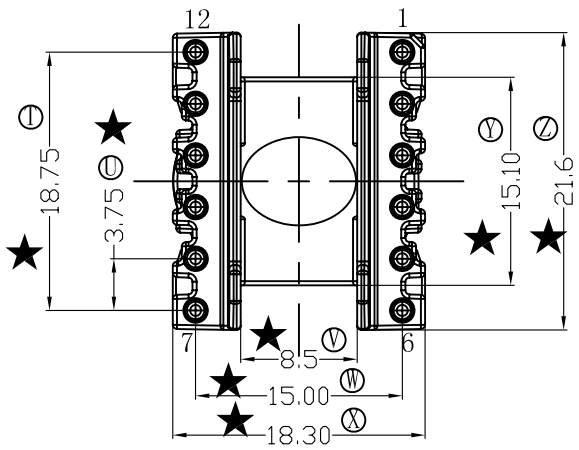
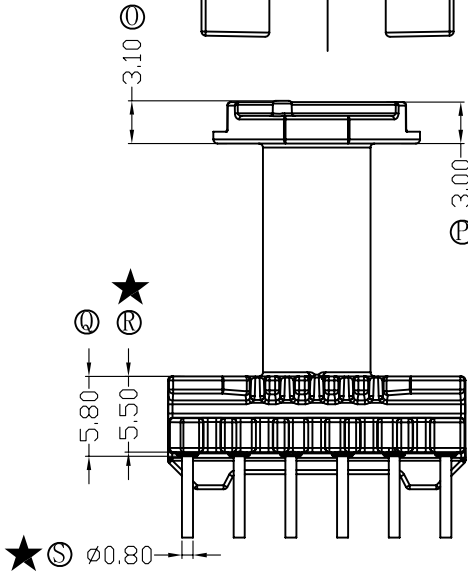
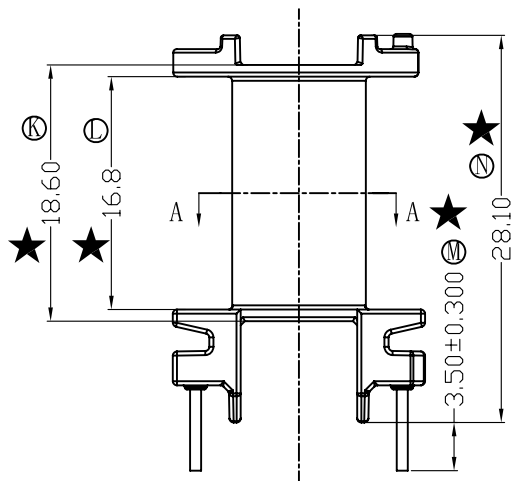
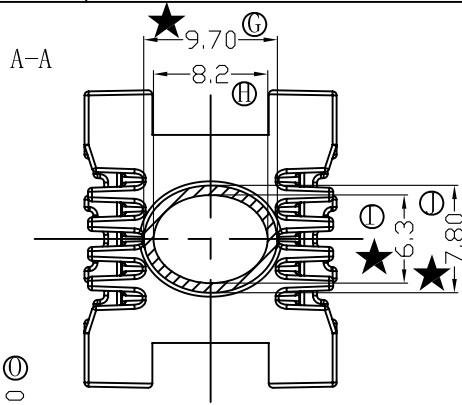
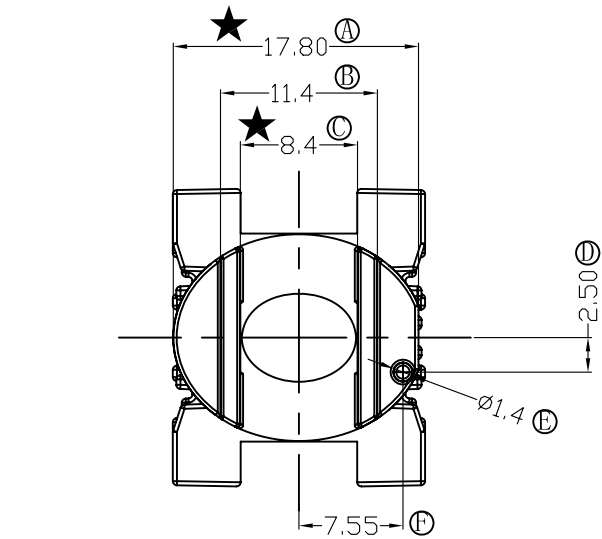


版本	A/0
----	-----

REV	REVISIONS	REC	DATE



注：“★”为重点尺寸，未注R角为0.3

绵阳市虹康科技有限公司 Mianyang Hong Kang Technology CO.,LTD		型 号 MODEL NAME		产品编号 DRAWING NO	
		ER22 (6+6PIN)		B-M2223	
ADDRESS	绵阳市安县花菱长虹工业区内	MATERIAL	PM-9820	PIN MATERIAL	CP WIRE
		SCALE	FIT	TOLERANCE	
TELEPHONE	0816-4366538	DRWING	22/10/2014	0<L<4 ±0.10 4≤L≤16 ±0.20 16以上 ±0.30	
FAX	0816-4369838	DESIGNED		壁厚: ±0.10 PIN径: ±0.05	
		APPROVED			