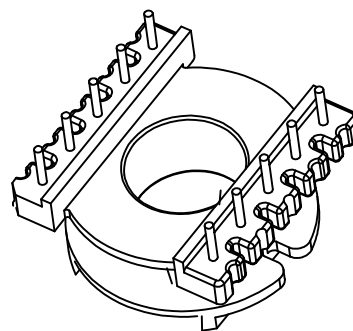
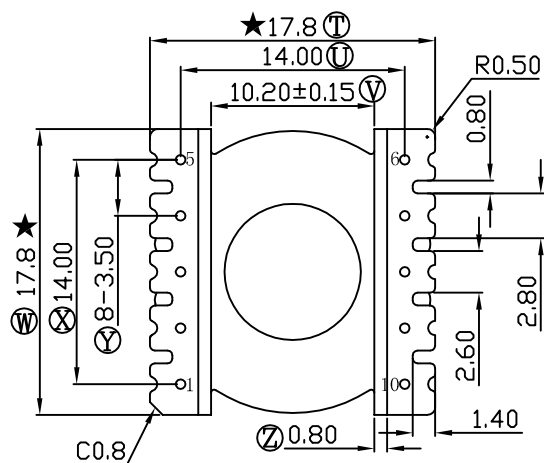
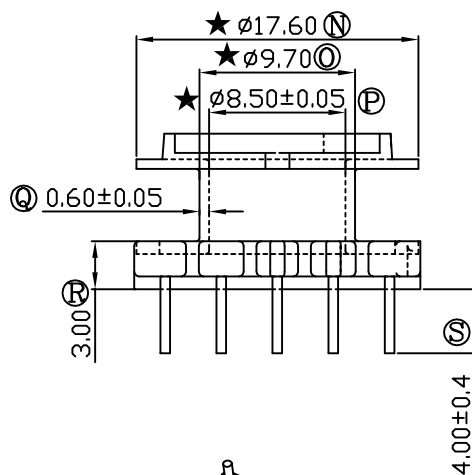
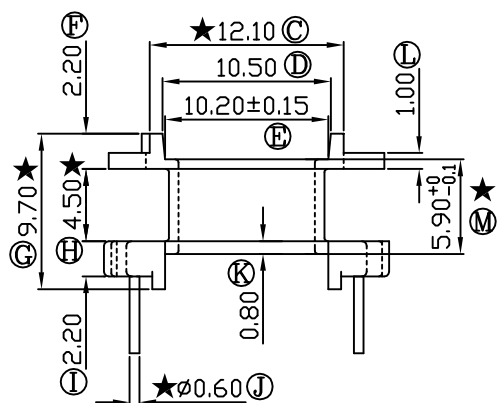
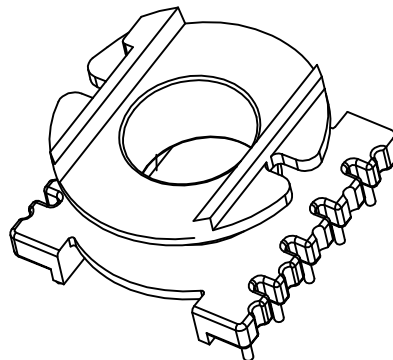
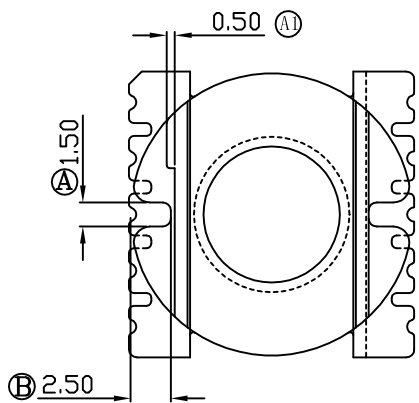


版本

A/1

REV	REVISIONS REC	DATE
A/1	(A1) 防档部位改小至0.5mm	06/09/2011



NOTES:

1. Unit: mm.
2. BOBBIN material: PM9820.
3. PIN tension load: 1.2KG MIN.
4. PIN material: CP WIRE.
5. Pins plating thickness: Sn 99% 5-10um

注：“★”为重点尺寸，未注R角为0.3



深圳市搏思康电子有限公司  
SHENZHEN BOSCOM ELECTRONICS CO.,LTD

型号  
MODEL NAME

产品编号  
DRAWING NO

ER-25 (5+5P)

B-2566

ADDRESS

深圳市观澜街道石马径社区君新路  
石三工业区146号

MATERIAL

PM-9820

PIN  
MATERIAL

CP WIRE

SCALE

FIT

TOLERANCE

TELEPHONE

0755-28032969 28032970 28032971

DRWING

ZHOU 06/09/2011

0<L≤4 ±0.10  
4<L≤16 ±0.20 壁厚: ±0.10  
16以上 ±0.30 PIN径: ±0.05

DESIGNED

邹上峰

FAX

0755-28032965

APPROVED

李德永