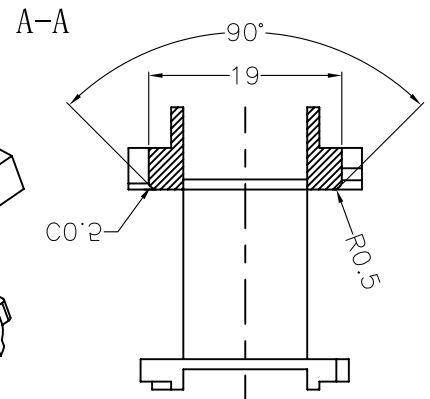
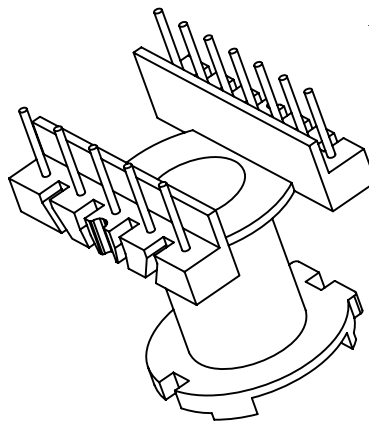
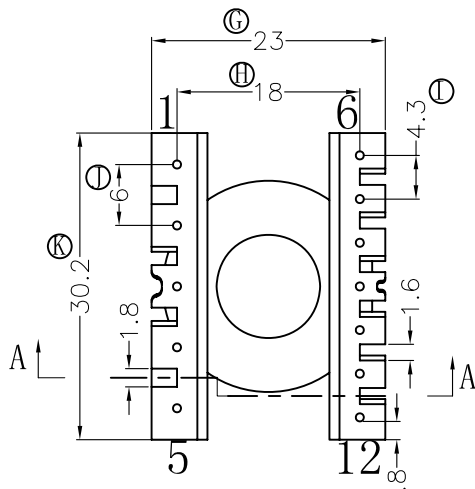
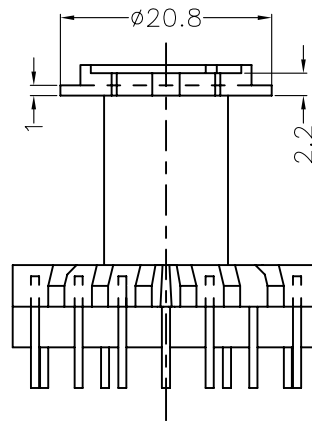
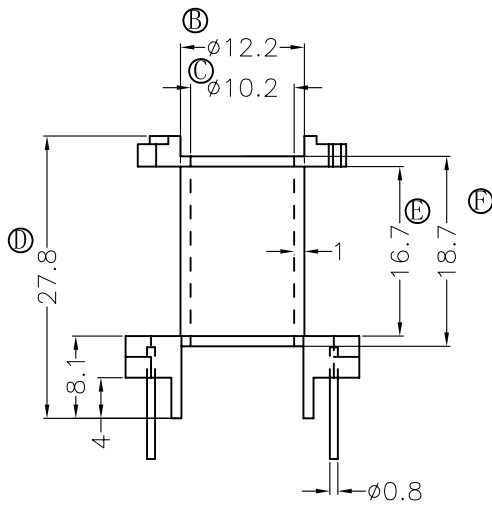
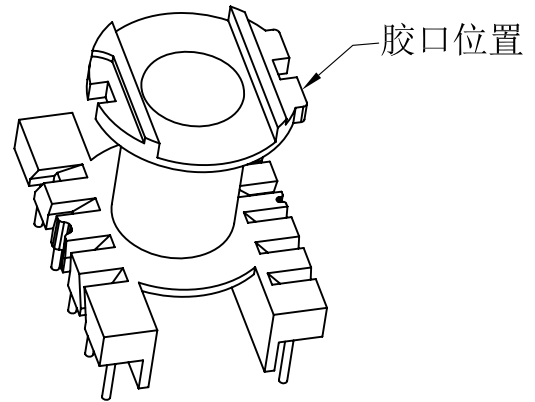
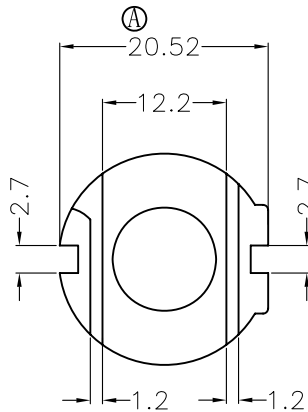


版本

A/0

REV	REVISIONS REC	DATE
A/0		



深圳市搏思康电子有限公司
SHENZHEN BOSCOM ELECTRONICS CO.,LTD

型号
MODEL NAME

产品编号
DRAWING NO

ER-28(5+7P)

B-M2876

ADDRESS

深圳市观澜街道石马径社区君新路
石三工业区146号

MATERIAL

PM-9820

PIN

CP WIRE

SCALE

FIT

MATERIAL

TOLERANCE

TELEPHONE

0755-28032969 28032970 28032971

DRWING

ZUO 2014.04.17

0 < L < 4 ± 0.10

DESIGNED

4 ≤ L ≤ 16 ± 0.20 壁厚: ± 0.10

FAX

0755-28032965

APPROVED

16以上 ± 0.30 PIN径: ± 0.05