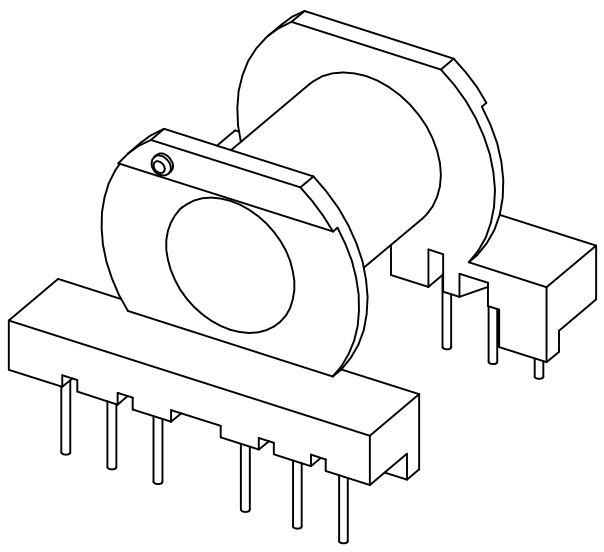
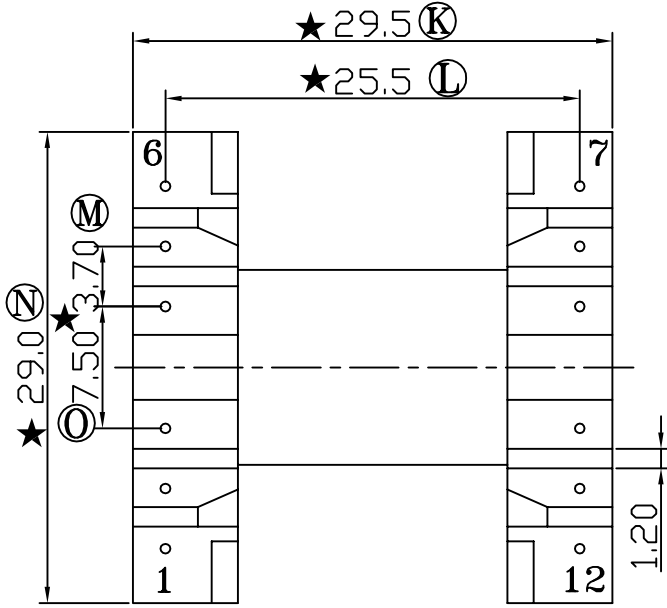
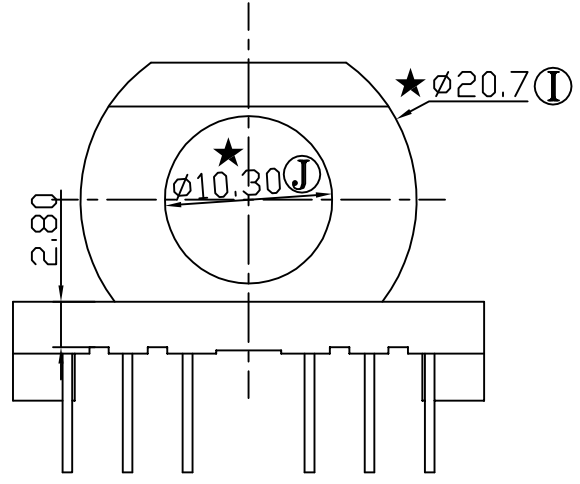
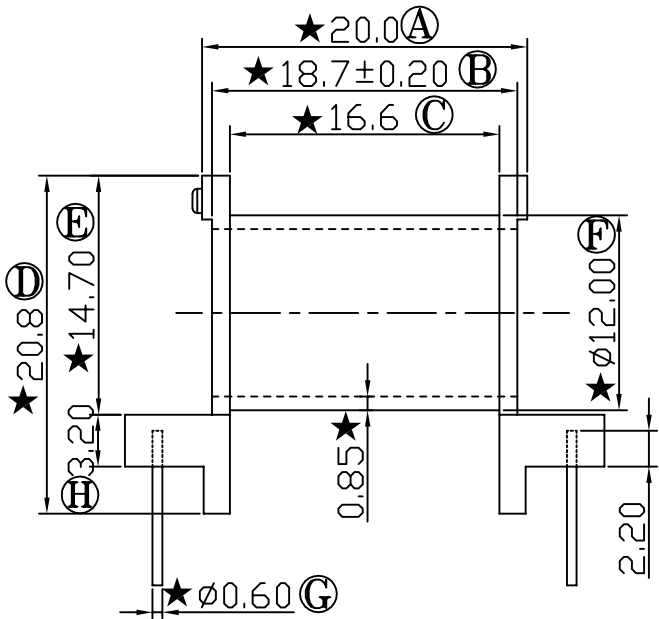



版本	A/3
----	-----

REV	REVISIONS	REC	DATE
A/1	Ⓜ 3.0改到4.0		06/05/08
A/2	Ⓜ 4.0改到3.2		11/10/08
A/3	Ⓜ 18.8±0.3改到18.7±0.20		2010.07.02



E\????\GP_logo.bmp

注：“★”为重点尺寸，未注R角为0.3

 深圳市博思康电子有限公司 SHENZHEN BOSCOM ELECTRONICS CO.,LTD	型号 MODEL NAME		产品编号 DRAWING NO	
	ER-28 (6+6P)		B-M2813	
ADDRESS 深圳市观澜街道石马径社区君新路 石三工业区146号	MATERIAL PM-9820	SCALE FIT	PIN MATERIAL	CP WIRE
TELEPHONE 0755-28032969 28032970 28032971	DRWNING LI 05/05/08	DESIGNED 邹上峰	TOLERANCE	
FAX 0755-28032965	APPROVED 李德永	0<L<4 ±0.10 4≤L≤16 ±0.20 壁厚: ±0.10 16以上 ±0.30 PIN径: ±0.05		