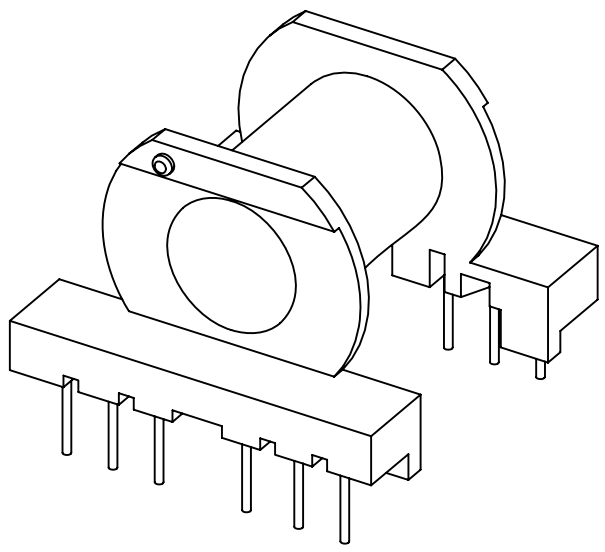
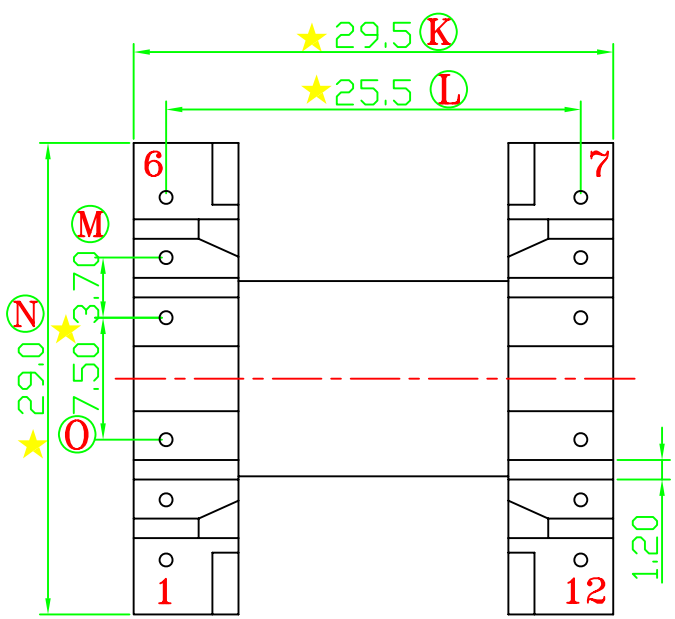
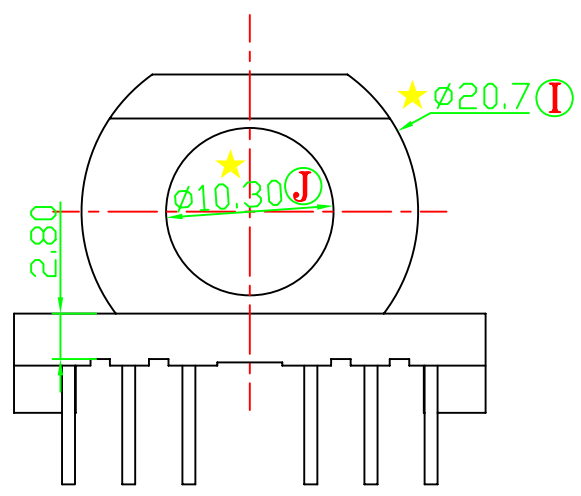
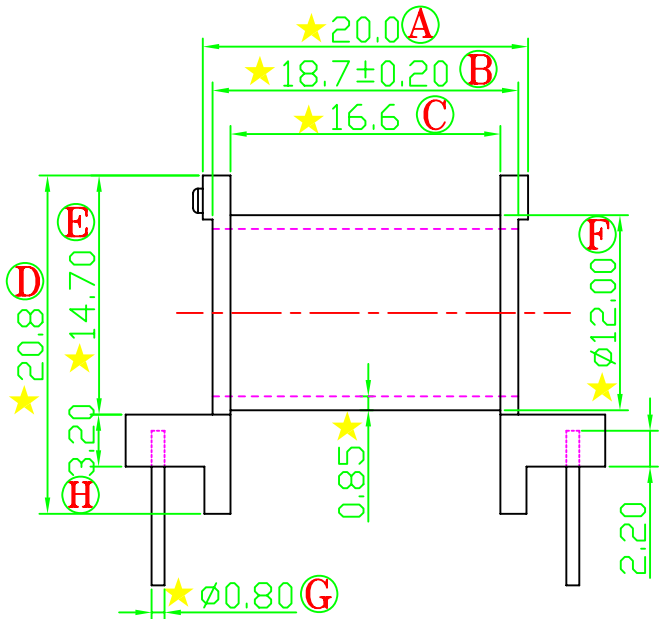


版本	A/0
----	-----

REV	REVISIONS REC	DATE



注：“★”为重点尺寸，
 共用B-M2813一整套，只将模针有 $\phi 0.6$ 改到 $\phi 0.8$

 深圳市搏思康电子有限公司
 SHENZHEN BOSCOM ELECTRONICS CO.,LTD

ADDRESS 深圳市观澜街道石马径社区君新路
 石三工业区168号

TELEPHONE 0755-28032969 28032970 28032971

FAX 0755-28032965

型 号
 MODEL NAME

ER-28 (6+6P)

MATERIAL PM-9820

SCALE FIT

DRWNING LI 05/05/08

DESIGNED 张长青

APPROVED 张建华

产品编号
 DRAWING NO

B-M2813-1

PIN MATERIAL	CP WIRE
TOLERANCE	
0<L<4 ±0.10	壁厚: ±0.10 PIN径: ±0.05
4≤L≤16 ±0.20	
16以上 ±0.30	