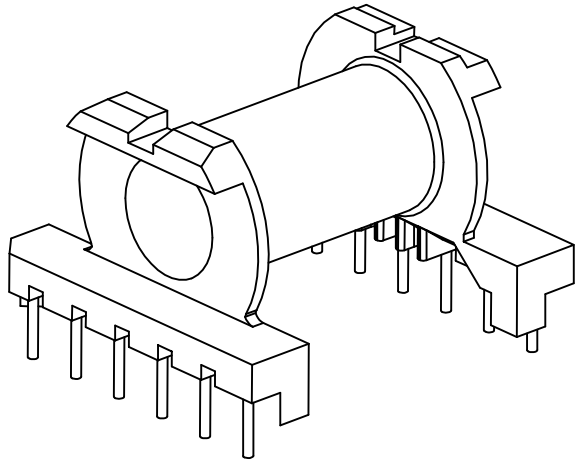
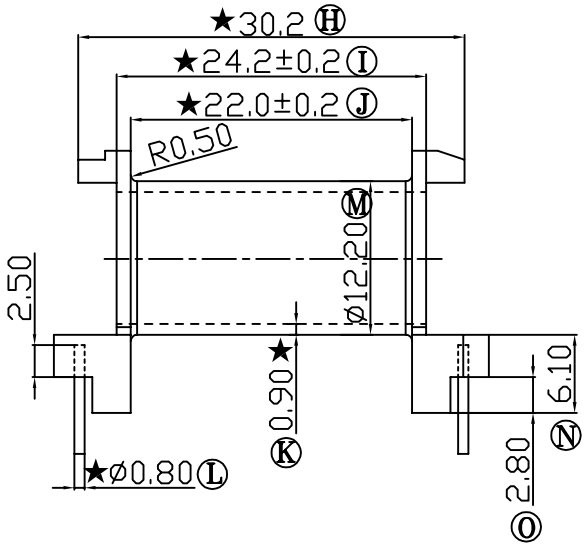
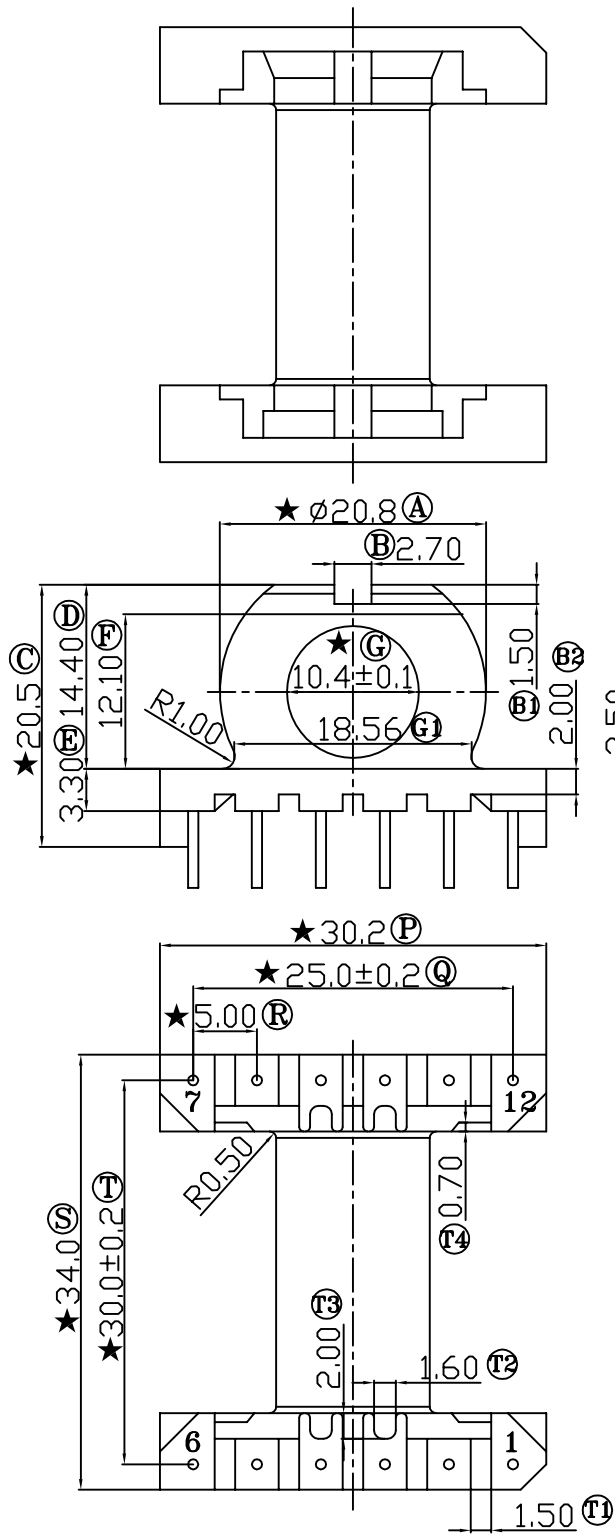


REV	REVISIONS REC	DATE
A/1	Ⓒ $\phi 10.1_{-0}^{+0.3}$ 改为 $\phi 10.4 \pm 0.1$	16/12/08
	Ⓜ $\phi 12.0$ 改为 $\phi 12.2$	16/12/08
A/2	Ⓓ 17.76 改为 18.56	06/03/09
	产品内侧加 R0.5mm	06/03/09
A/3	Ⓕ 11.9 改为 12.1	26/03/13



注：“★”为重点尺寸，未注R角为0.3



深圳市搏思康电子有限公司
SHENZHEN BOSCOM ELECTRONICS CO.,LTD

ADDRESS	深圳市观澜街道石马径社区君新路 石三工业区146号
TELEPHONE	0755-28032969 28032970 28032971
FAX	0755-28032965

型号 MODEL NAME		产品编号 DRAWING NO	
ER-28 (6+6P)		B-M2839	
MATERIAL	PM-9820	PIN MATERIAL	CP WIRE
SCALE	FIT	TOLERANCE	
DRWING	LI 06/03/2009	0<L<4 ±0.10	
DESIGNED	邹上峰	4≤L≤16 ±0.20 壁厚: ±0.10	
APPROVED	李德永	16以上 ±0.30 PIN径: ±0.05	