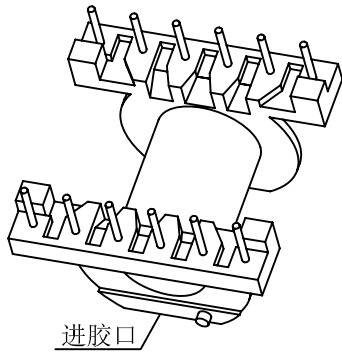
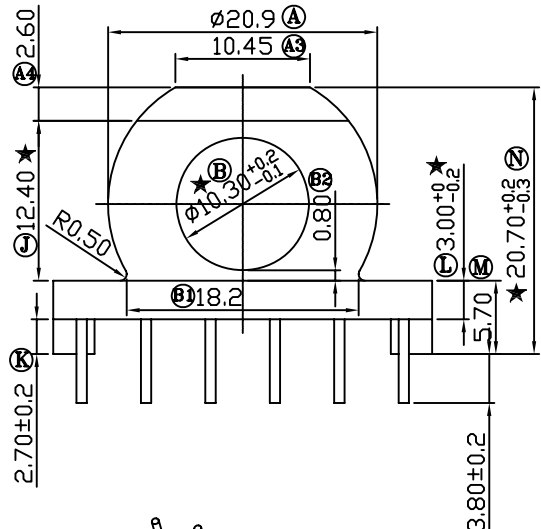
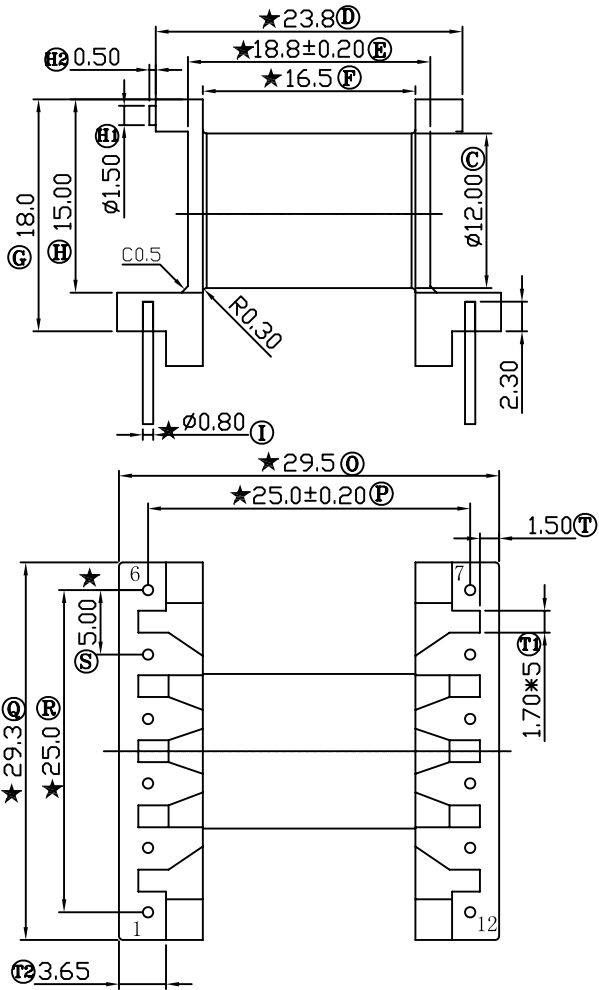
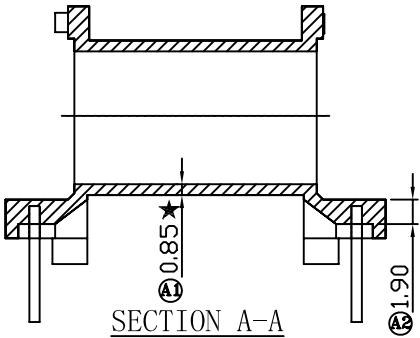
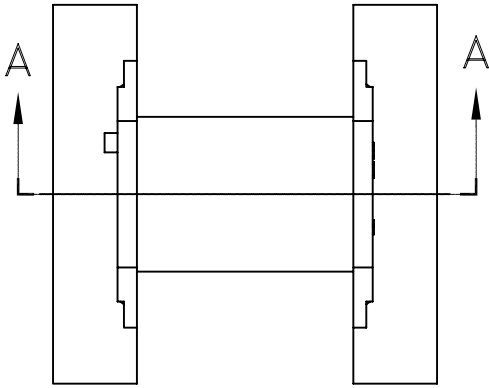


版本	A/3
----	-----

REV	REVISIONS REC	DATE
A/2	Ⓣ 1.0改为1.5	2011.07.28
A/3	Ⓜ 1.0改为0.5	2011.08.10
	ⓓ 19.8改为23.8	2011.08.10



	Ⓝ 20.0改为20.7	2011.05.30
	Ⓜ 5.0改为5.7	2011.05.30
A/1	Ⓚ 2.0改为2.7	2011.05.30
REV	REVISIONS REC	DATE

注：“★”为重点尺寸，未注R角为0.3



深圳市搏思康电子有限公司
SHENZHEN BOSCOM ELECTRONICS CO.,LTD

ADDRESS	深圳市观澜街道石马径社区君新路石三工业区168号
TELEPHONE	0755-28032969 28032970 28032971
FAX	0755-28032965

型号 MODEL NAME		产品编号 DRAWING NO	
ER-28 (6+6P)		B-M2841-1	
MATERIAL	T-375HF	PIN MATERIAL	CP WIRE
SCALE	FIT	TOLERANCE	
DRWING	LI 28/07/2011	0<L≤16 ±0.20 壁厚: ±0.10 16以上 ±0.30 PIN径: ±0.05	
DESIGNED	邹上峰		
APPROVED	李德永		