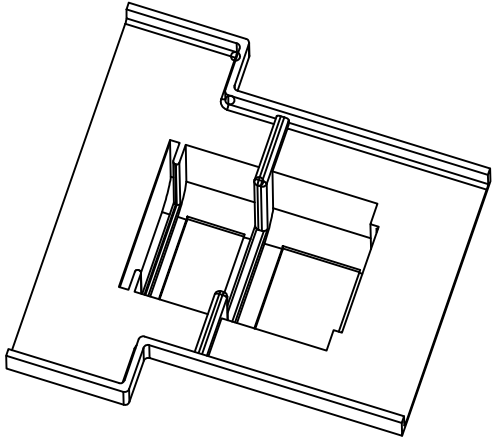
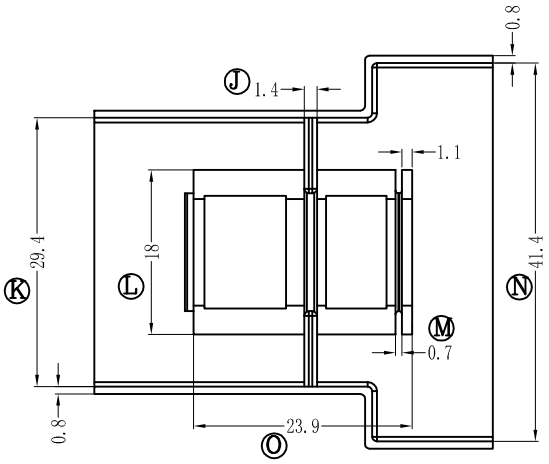
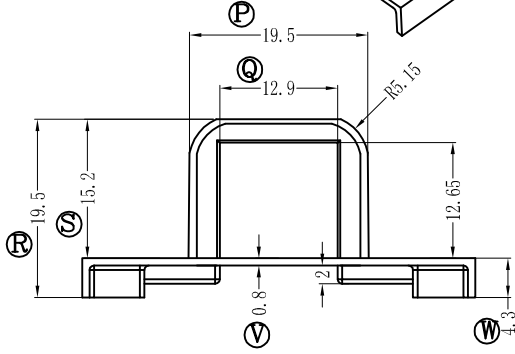
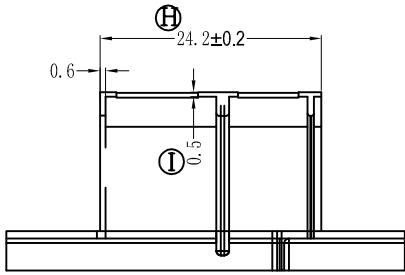
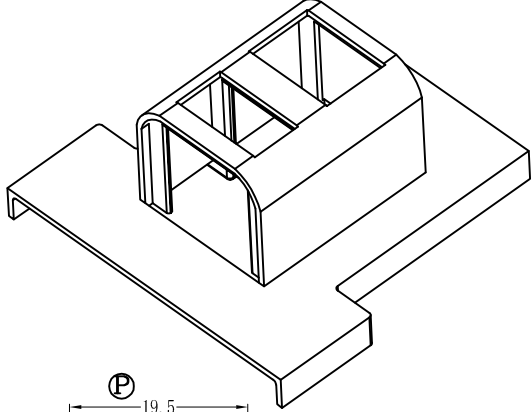
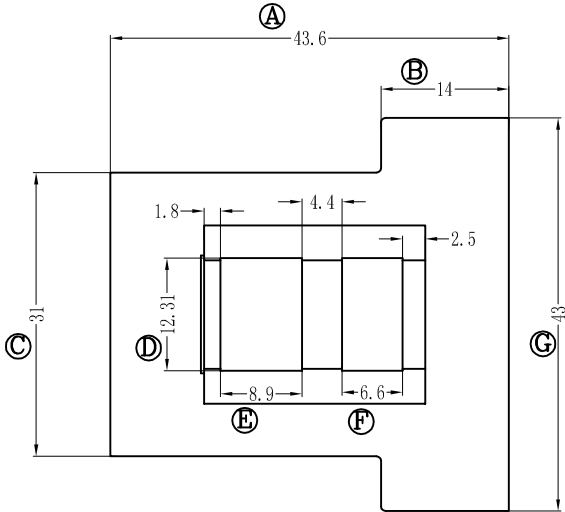


REV.	REVISIONS REC.	DATE
A/1	Ⓓ 25.45改到24.4	2013.11.01
	Ⓔ 15.5改到15.2	2013.11.01
	Ⓖ 19.8改到19.5	2013.11.01
A/2	Ⓓ 24.4改到24.2±0.2	2013.12.13



 深圳市搏思康电子有限公司
SHENZHEN BOSCOM ELECTRONICS CO.,LTD

型号 MODER NAME		产品编号 DRAWING NO	
ER-28 (CASE)		B-2875-1	
MATERIAL	FR-530	PIN MATERIAL	CP WIRE
SCALE	FIT	TOLERANCE	
DRWING	ZUO 07/10/13	0<L≤4 ±0.10 4<L≤16 ±0.20 16以上 ±0.30	
DESIGNED		壁厚: ±0.10 PIN径: ±0.05	
APPROVED			

ADDRESS	深圳市观澜街道石马径社区君新路 石三工业区146号
TELEPHONE	0755-28032969 28032970 28032971
FAX	0755-28032965