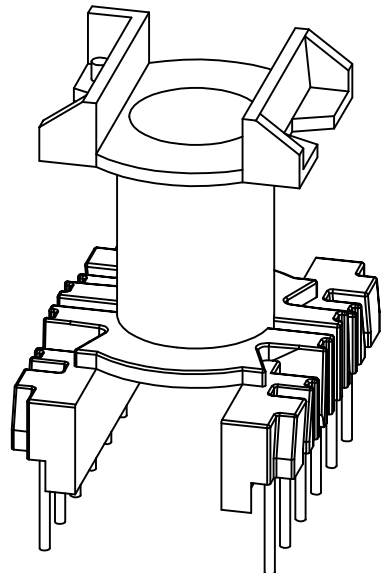
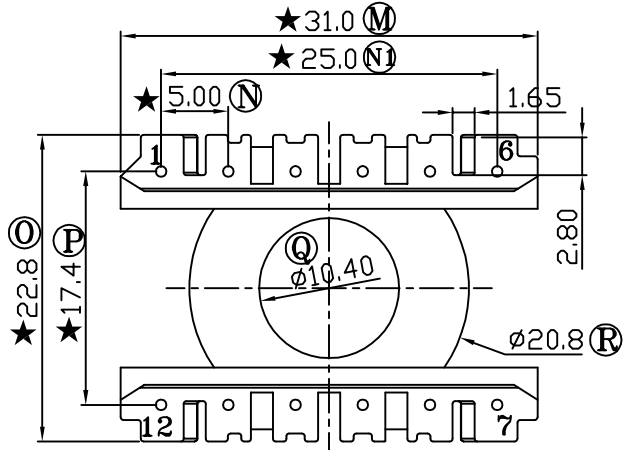
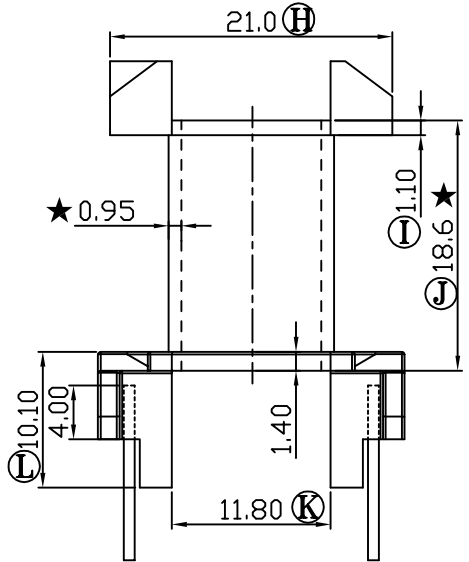
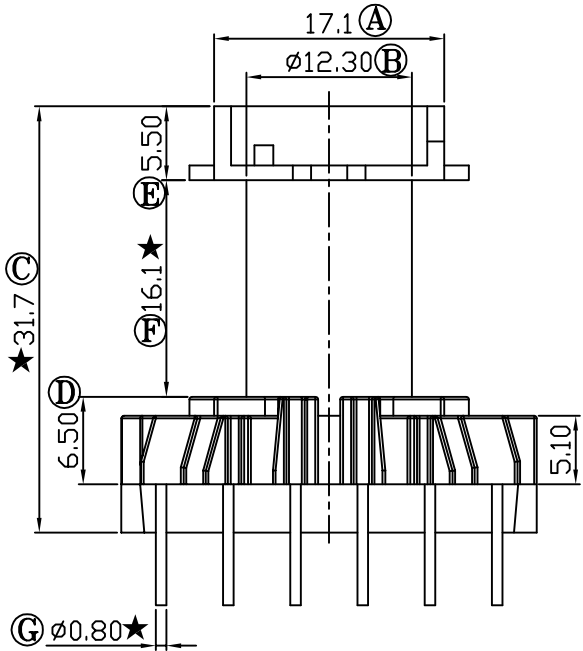
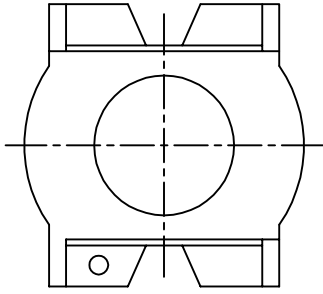


版本	A/0
----	-----

REV	REVISIONS REC	DATE



注：“★”为重点尺寸，未注R角为0.3

 深圳市博思康电子有限公司 SHENZHEN BOSCOM ELECTRONICS CO.,LTD	型号 MODEL NAME ER-28 (6+6P)		产品编号 DRAWING NO B-2812		
	ADDRESS	深圳市观澜街道石马径社区君新路 石三工业区146号		PIN MATERIAL	CP WIRE
TELEPHONE	0755-28032969 28032970 28032971		SCALE	TOLERANCE 0<L≤4 ±0.10 4<L≤16 ±0.20 壁厚: ±0.10 16以上 ±0.30 PIN径: ±0.05	
FAX	0755-28032965		DRWING	LI 22/02/2008	
			DESIGNED	邹上峰	
			APPROVED	李德永	