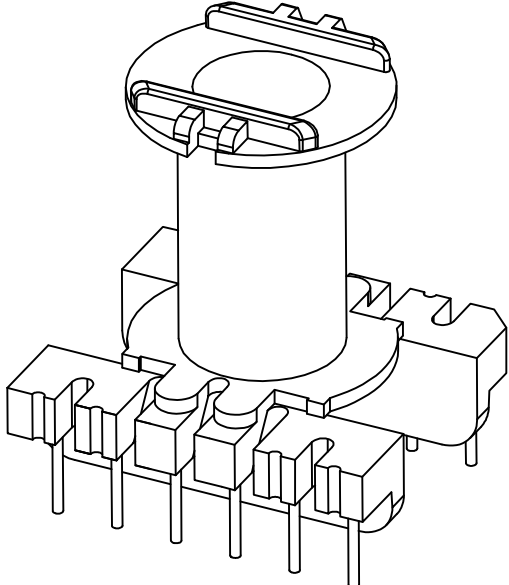
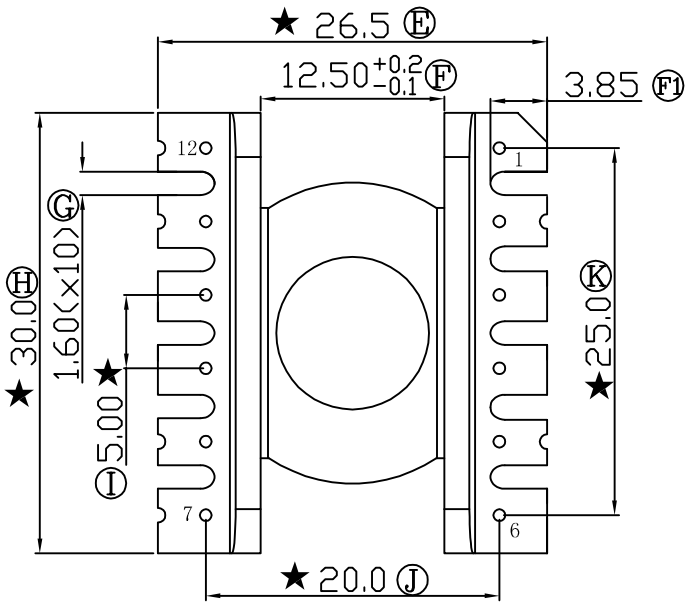
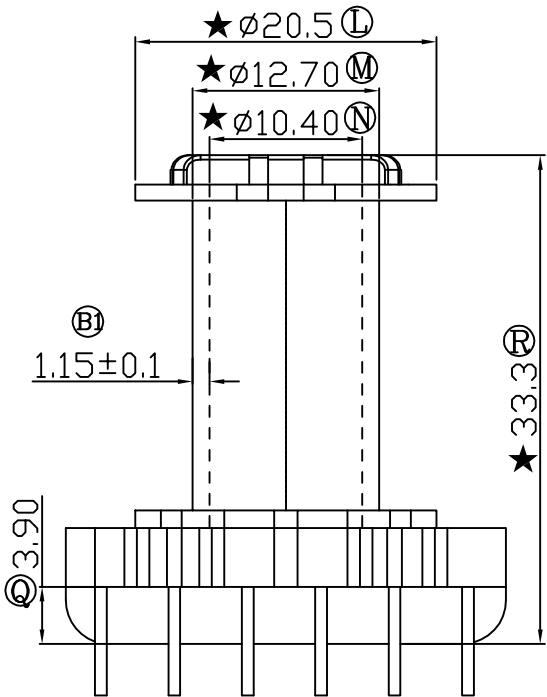
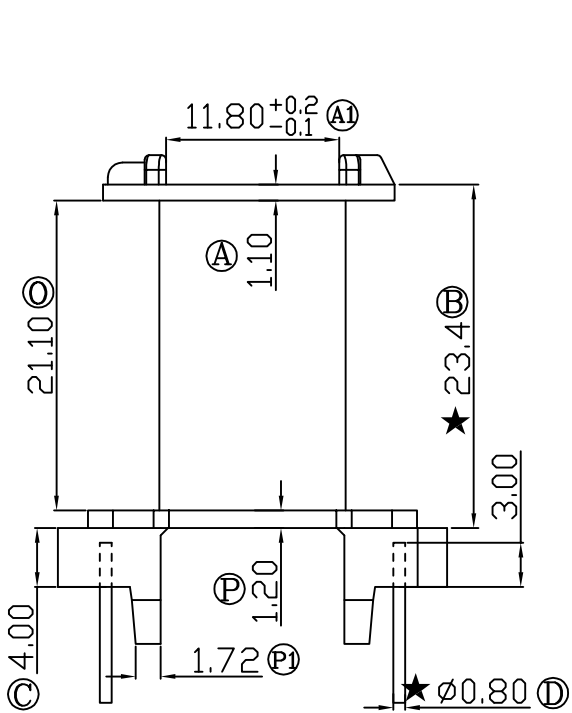



REV	REVISIONS REC	DATE



注：“★”为重点尺寸，未注倒角R0.3，共用B-2843后模仁单边滑块。

 深圳市搏思康电子有限公司 SHENZHEN BOSCOM ELECTRONICS CO.,LTD	型号 MODEL NAME		产品编号 DRAWING NO		
	ER-28 (6+6P)		B-2843-1		
ADDRESS	深圳市观澜街道石马径社区君新路石三工业区146号	MATERIAL	T-375HF	PIN MATERIAL	CP WIRE
TELEPHONE	0755-28032969 28032970 28032971	SCALE	FIT	TOLERANCE	
FAX	0755-28032965	DRWING	YANG 12/04/2010	0<L≤4 ±0.10 4<L≤16 ±0.20 壁厚: ±0.10 16以上 ±0.30 PIN径: ±0.05	
		DESIGNED	邹上峰		
		APPROVED	李德永		