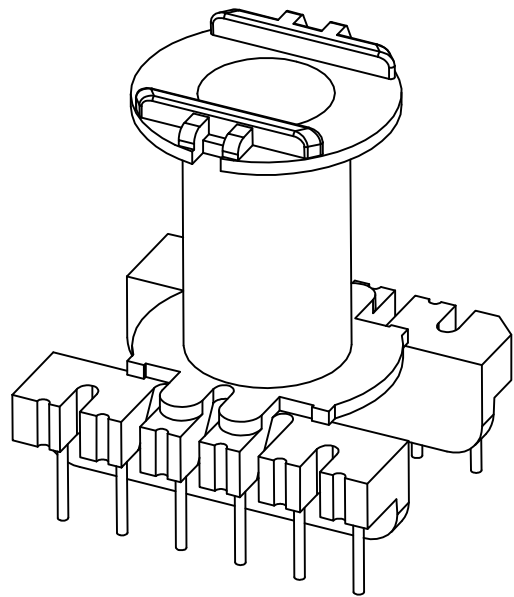
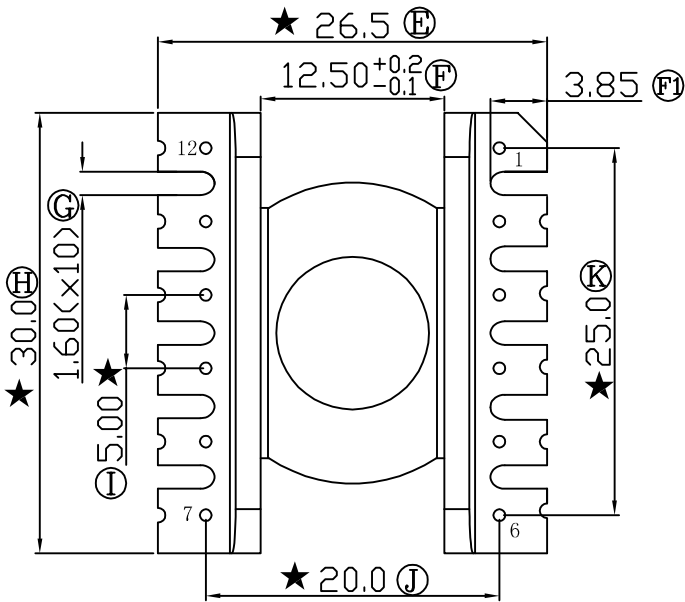
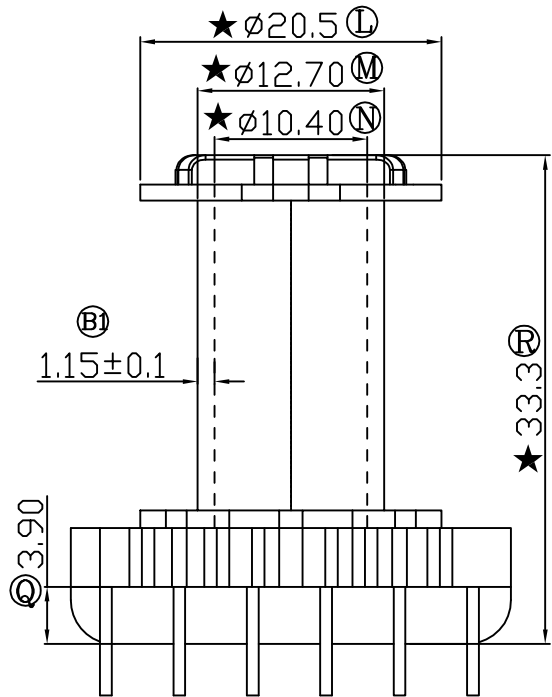
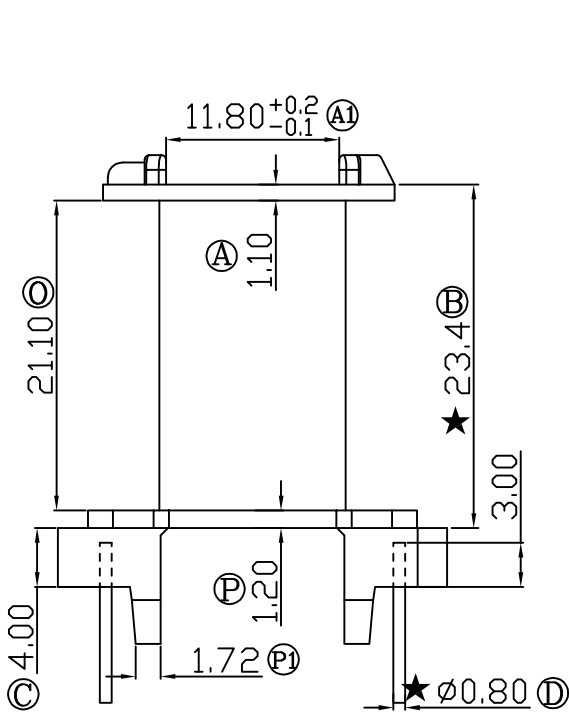


REV	REVISIONS REC	DATE



注：“★”为重点尺寸，未注R角为0.3，共用B-2843后模仁单边滑块。

 深圳市搏思康电子有限公司 SHENZHEN BOSCOM ELECTRONICS CO.,LTD	型 号 MODEL NAME	产 品 编 号 DRAWING NO	
	ER-28 (6+6P)	B-2843-2	
ADDRESS	MATERIAL	PIN MATERIAL	CP WIRE
深圳市观澜街道石马径社区君新路石三工业区146号	T-375HF		
TELEPHONE	SCALE	TOLERANCE	
0755-28032969 28032970 28032971	FIT		
FAX	DRWING	0<L≤4 ±0.10 4<L≤16 ±0.20 壁厚: ±0.10 16以上 ±0.30 PIN径: ±0.05	
0755-28032965	DESIGNED		
	APPROVED		