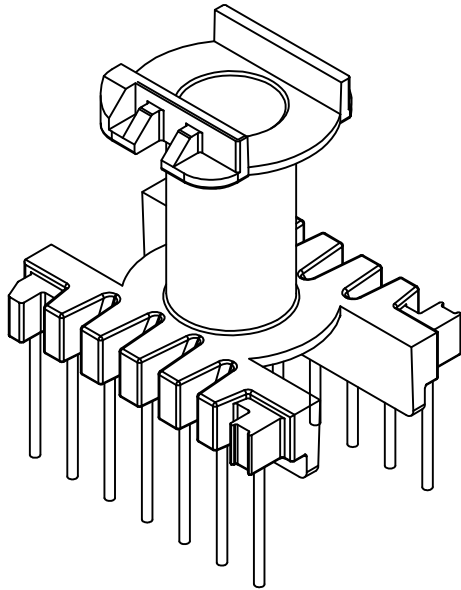
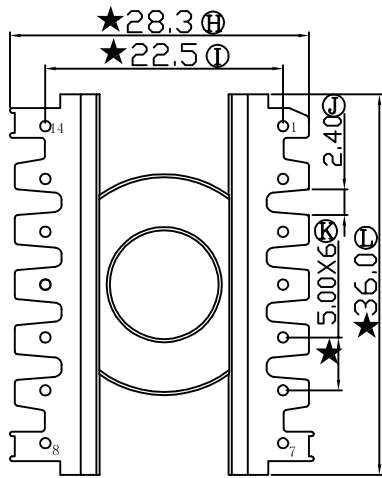
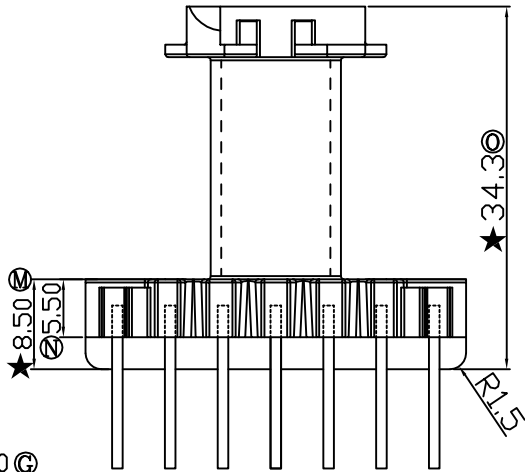
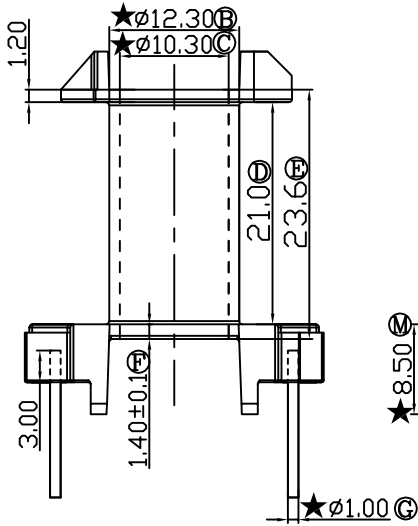
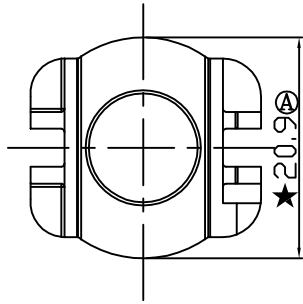


版本	A/0
----	-----

REV	REVISIONS REC	DATE



注：“★”为重点尺寸，未注倒角R0.3

 深圳市搏思康电子有限公司 SHENZHEN BOSCOM ELECTRONICS CO.,LTD	型号 MODEL NAME		产品编号 DRAWING NO	
	ER-28 (7+7P)		B-2842	
ADDRESS 深圳市观澜街道石马径社区君新路 石三工业区146号	MATERIAL T-375HF	SCALE FIT	PIN MATERIAL CP WIRE	TOLERANCE
TELEPHONE 0755-28032969 28032970 28032971	DRWING Yang 19/03/2010	DESIGNED 邹上峰	0 < L ≤ 4 ± 0.10 4 < L ≤ 16 ± 0.20 壁厚: ± 0.10 16以上 ± 0.30 PIN径: ± 0.05	
FAX 0755-28032965	APPROVED 李德永			