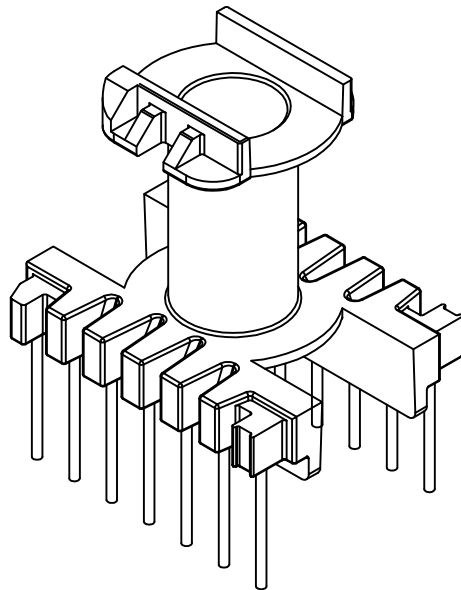
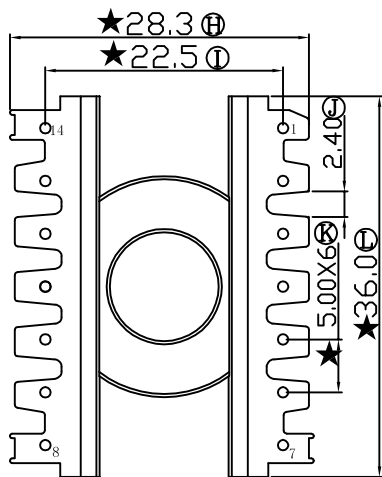
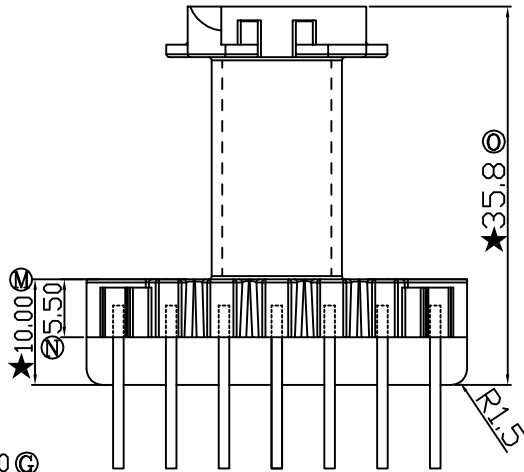
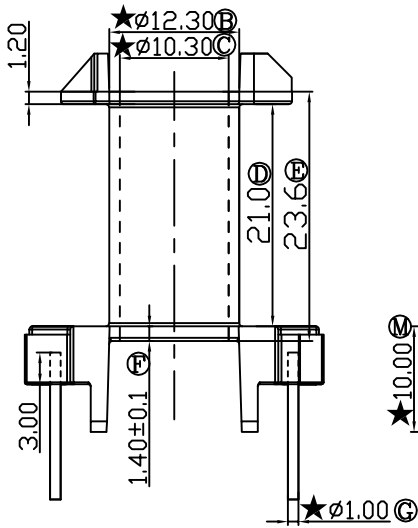
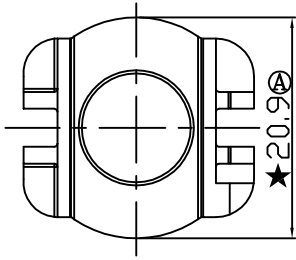


版本	A/1
----	-----

REV	REVISIONS REC	DATE
A/1	Ⓜ8.50改为10.00	2011.03.24
	Ⓞ34.30改为35.8	2011.03.24



注：“★”为重点尺寸，未注倒角R0.3

 <b>深圳市搏思康电子有限公司</b> SHENZHEN BOSCOM ELECTRONICS CO.,LTD	型号 MODEL NAME		产品编号 DRAWING NO	
	ER-28 (7+7P)		B-2842-1	
ADDRESS 深圳市观澜街道石马径社区君新路 石三工业区146号	MATERIAL T-375HF	SCALE FIT	PIN MATERIAL CP WIRE	TOLERANCE
TELEPHONE 0755-28032969 28032970 28032971	DRWING Yang 19/03/2010	DESIGNED 邹上峰	0<L≤4 ±0.10 4<L≤16 ±0.20 壁厚: ±0.10 16以上 ±0.30 PIN径: ±0.05	
FAX 0755-28032965	APPROVED 李德永			