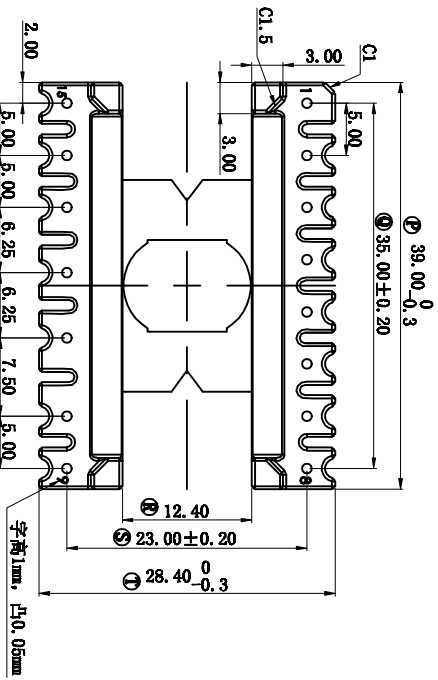
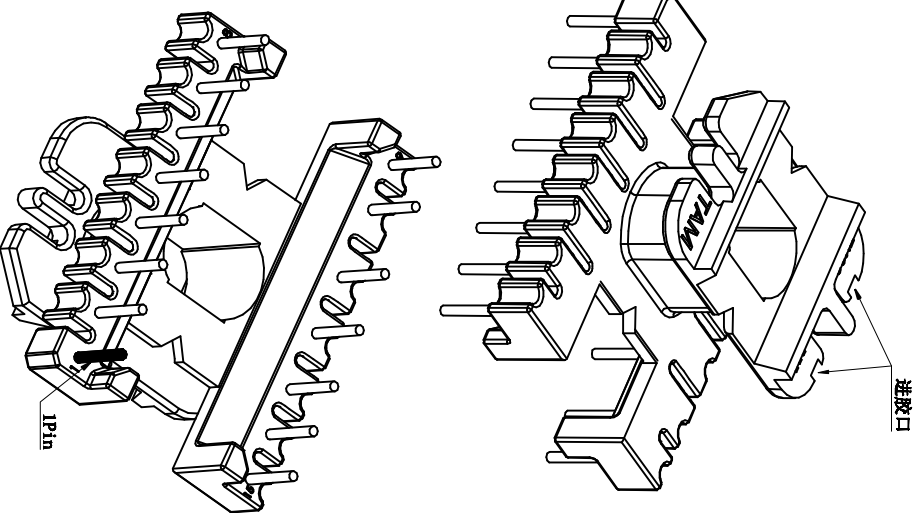
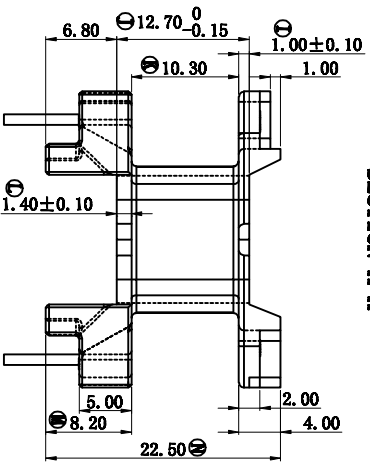
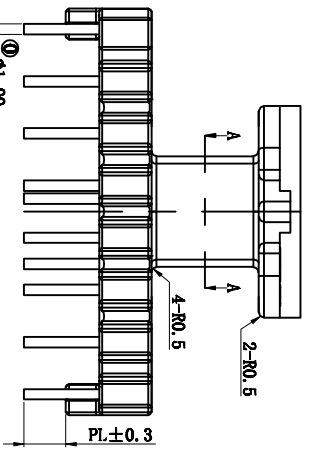
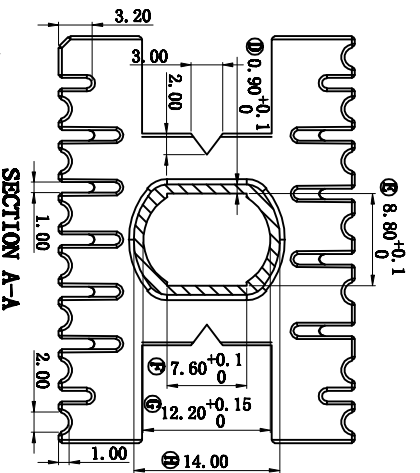
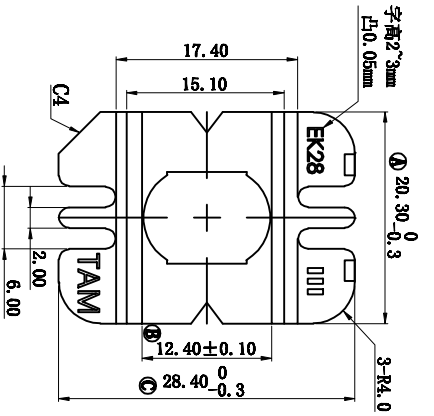


REV.	REVISIONS REC.	DATE

版本 A/0



注: Pin针拉力: 20N Min

		深圳市博思康电子有限公司 SHENZHEN BOSCOM ELECTRONICS CO.,LTD		型号 MODEL NAME ER-28 (8+7P)		产品编号 DRAWING NO B-2892	
ADDRESS 深圳市观澜街道石马径社区霖新路 石三工业区146号		客户料号: C-B1-30047		MATERIAL PM-9823		符合ROHS/无铅	
TELEPHONE 0755-28032969 28032970 28032971		CP WIRE 符合0.94V-0标准		DRWN BY 13/10/2018		TOLERANCE 默认: ±0.20 DIM: ±0.05	
FAX 0755-28032965		DESIGNED 庄永委		APPROVED		符合IEC60911-0标准 0<C<0.4 0.4-0.8 0.8<C<1.5 1.5-3.0 1.5<C<2.5 2.5-5.0	