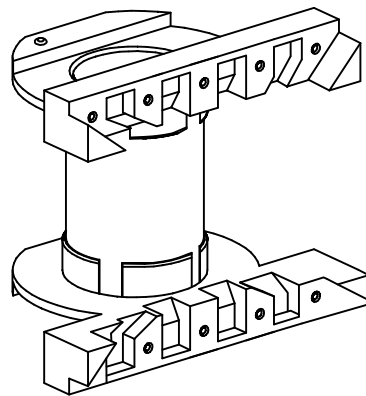
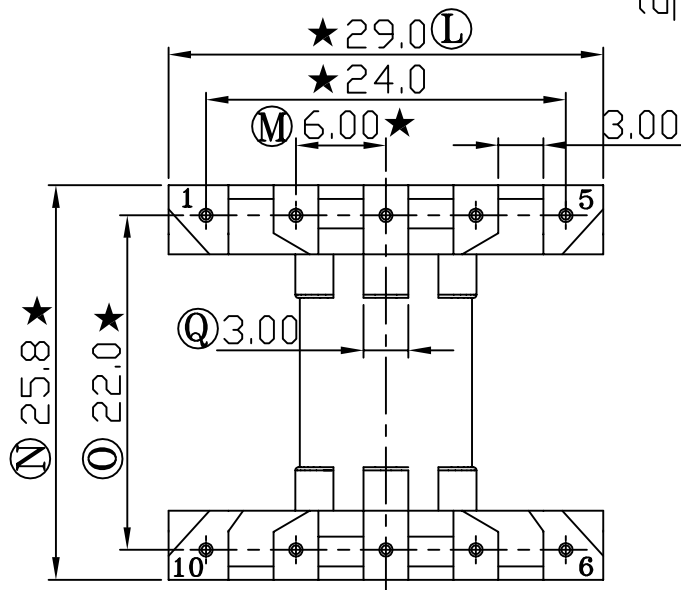
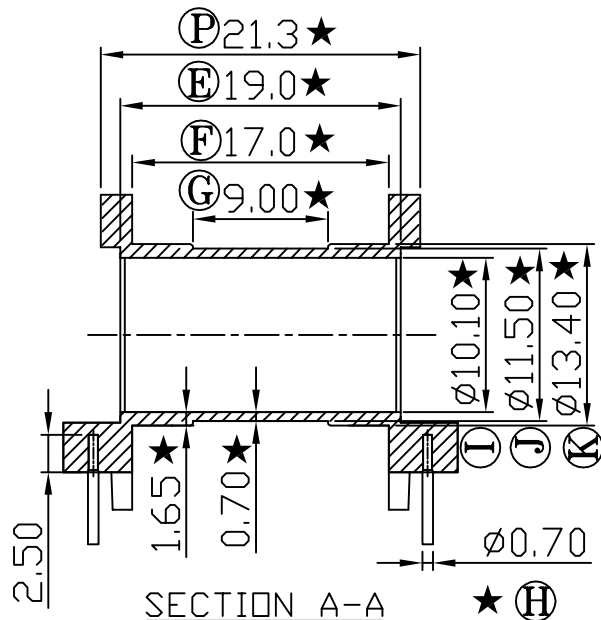
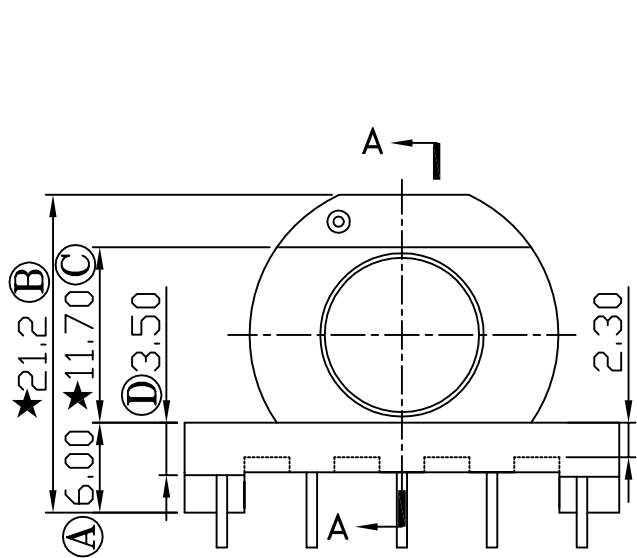


REV.	REVISIONS REC.	DATE



注：“★”为重点尺寸，未注R角为0.3

深圳市搏思康电子有限公司 SHENZHEN BOSCOM ELECTRONICS CO.,LTD		型号 MODEL NAME		产品编号 DRAWING NO	
		ER-28 (5+5PIN)		B-2806	
ADDRESS	深圳市观澜街道石马径社区君新路石三工业区146号	MATERIAL	T-375HF	PIN MATERIAL	CP WIRE
		SCALE	FIT	TOLERANCE	
TELEPHONE	0755-28032969 28032970 28032971	DRWING	LI 06/10/2007	0<L≤4 ±0.10 4<L≤16 ±0.20 壁厚: ±0.10 16以上 ±0.30 PIN径: ±0.05	
FAX	0755-28032965	DESIGNED	邹上峰		
		APPROVED	李德永		