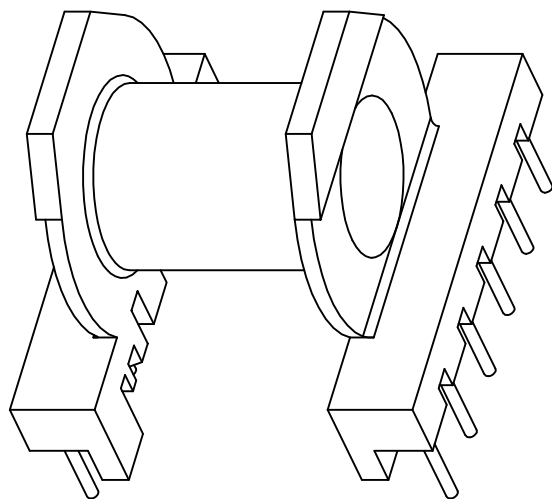
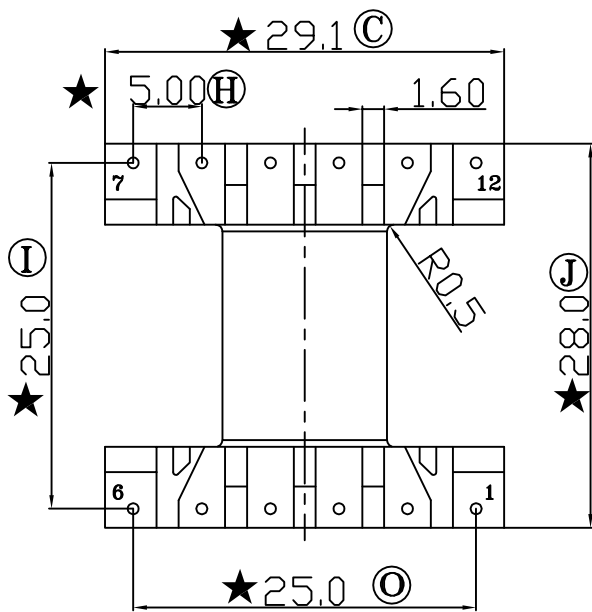
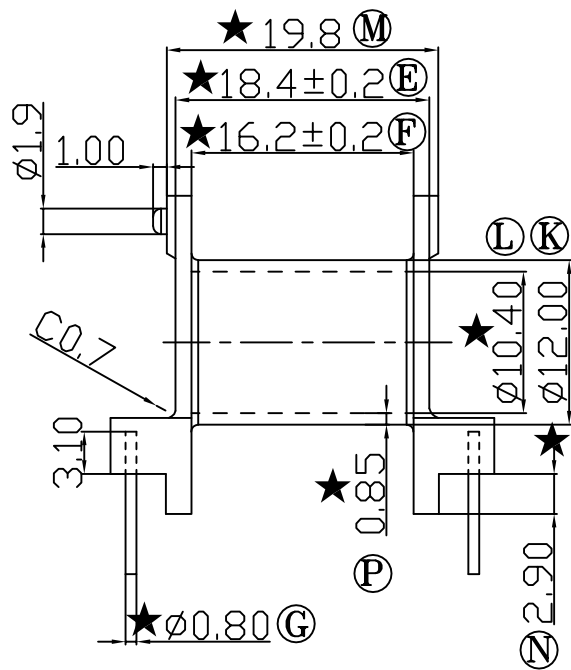
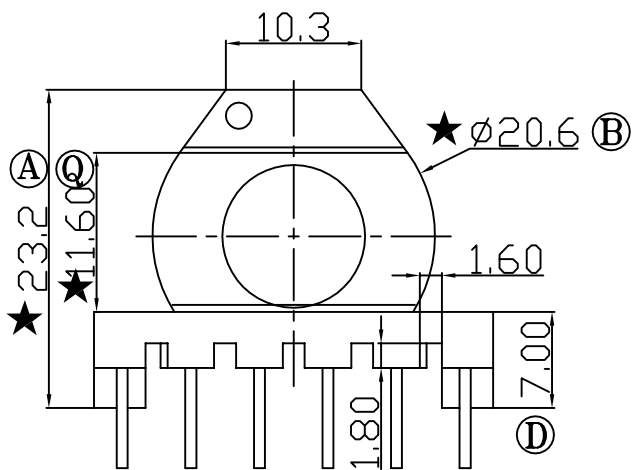


版本

A/1

REV	REVISIONS REC	DATE
A/1	顶部下降0.4,由A23.6改到23.2	14/06/07



注：“★”为重点尺寸,未注R角为0.3



深圳市搏思康电子有限公司  
SHENZHEN BOSCOM ELECTRONICS CO.,LTD

型号  
MODEL NAME

产品编号  
DRAWING NO

ER-28 (6+6P)

B-2803

ADDRESS

深圳市观澜街道石马径社区君新路  
石三工业区146号

MATERIAL

PM-9820

PIN

CP WIRE

SCALE

FIT

MATERIAL

TOLERANCE

TELEPHONE

0755-28032969 28032970 28032971

DRWING

LI 25/09/2008

0<L≤4 ±0.10  
4<L≤16 ±0.20 壁厚: ±0.10  
16以上 ±0.30 PIN径: ±0.05

DESIGNED

邹上峰

FAX

0755-28032965

APPROVED

李德永