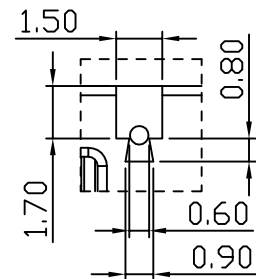
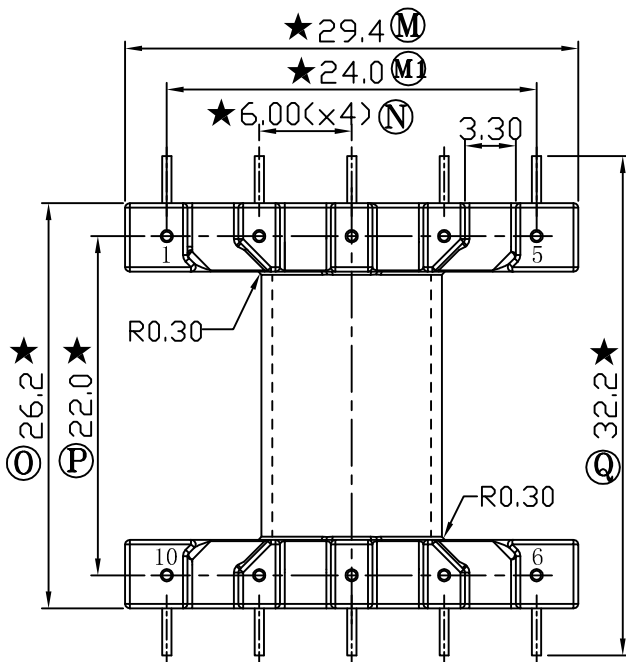
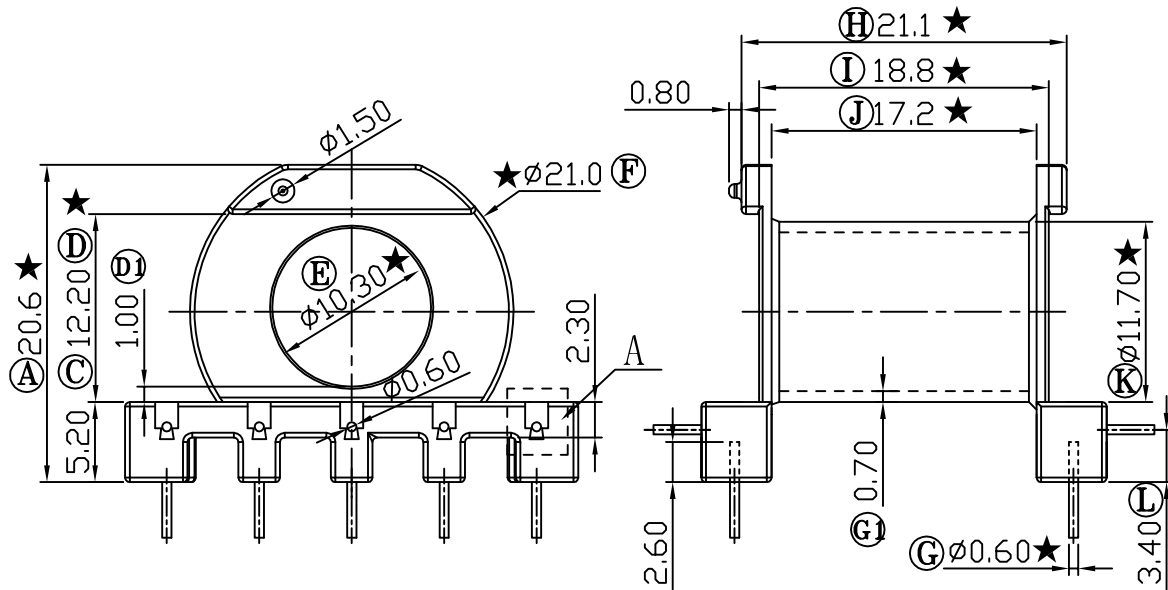


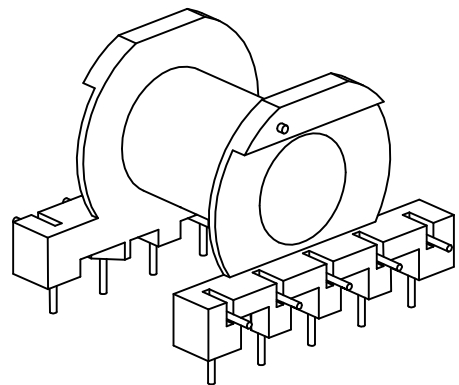
版本

A/1

REV.	REVISIONS REC.	DATE
A/1	Ⓓ 增加D1尺寸1.00	2009.12.14
	Ⓔ 增加G1尺寸0.70	2009.12.14



A部分放大 (2: 1)



注：“★”为重点尺寸，未注R角为0.3



深圳市搏思康电子有限公司
SHENZHEN BOSCOM ELECTRONICS CO.,LTD

型号
MODEL NAME

产品编号
DRAWING NO

ER-28(5+5P)

B-2832

ADDRESS

深圳市观澜街道石马径社区君新路
石三工业区146号

MATERIAL

FR-530

PIN

CP WIRE

SCALE

FIT

MATERIAL

TOLERANCE

TELEPHONE

0755-28032969 28032970 28032971

DRWING

LI 29/12/2006

0<L≤4 ±0.10
4<L≤16 ±0.20 壁厚: ±0.10
16以上 ±0.30 PIN径: ±0.05

FAX

0755-28032965

DESIGNED

邹上峰

APPROVED

李德永