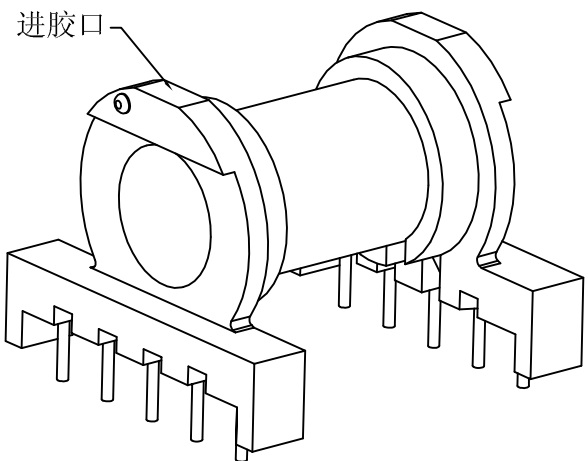
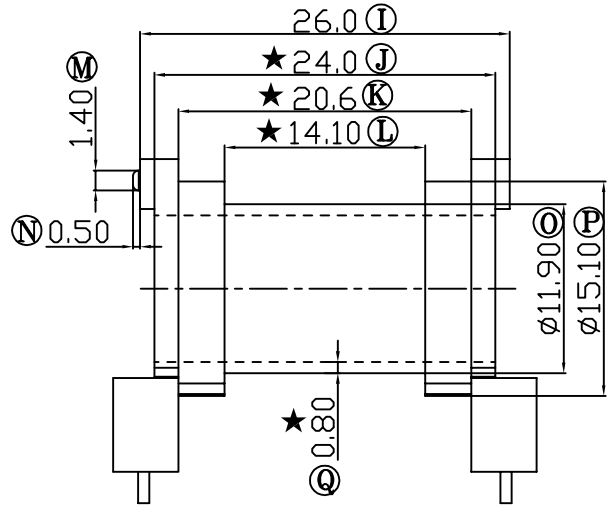
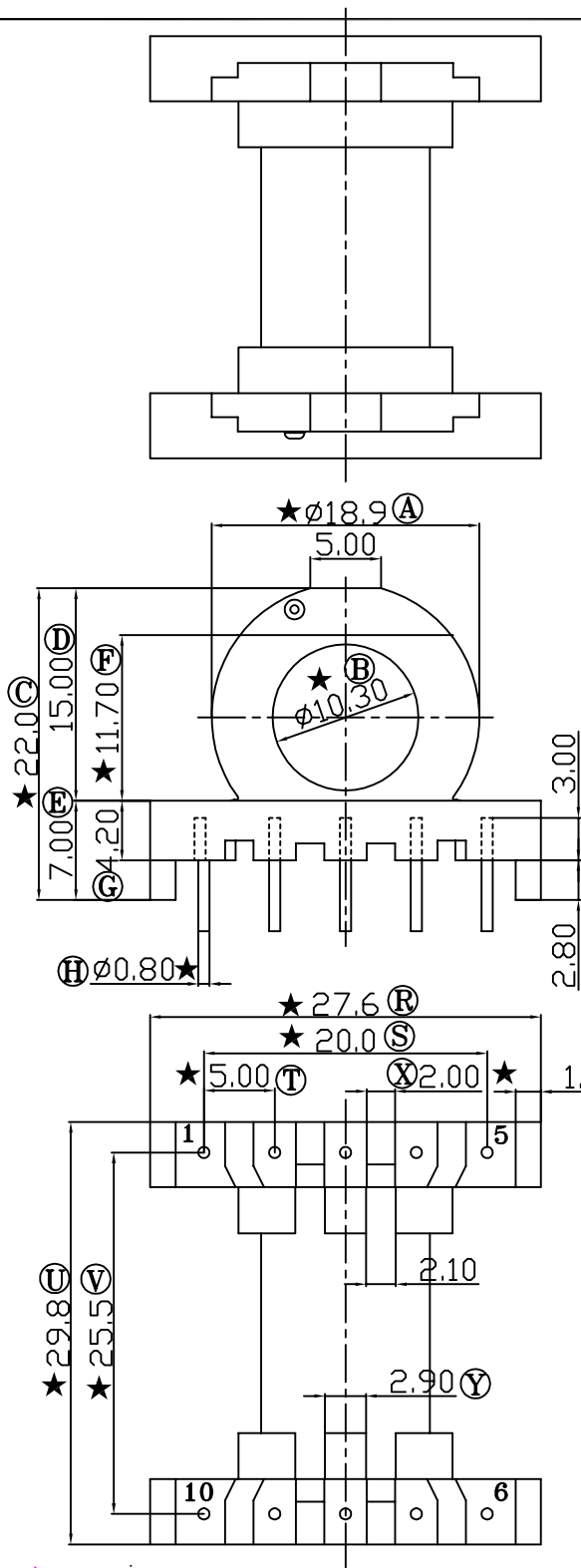
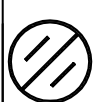


REV	REVISIONS REC	DATE
A/1	Ⓒ 3.8改到4.2	12/03/09
	Ⓔ 6.6改到7.0	12/03/09
	Ⓕ 11.9改到11.7	12/03/09
	Ⓖ 15.4改到15.0	12/03/09



注：“★”为重点尺寸，未注R角为0.3



深圳市搏思康电子有限公司  
SHENZHEN BOSCOM ELECTRONICS CO.,LTD

ADDRESS	深圳市观澜街道石马径社区君新路 石三工业区146号
TELEPHONE	0755-28032969 28032970 28032971
FAX	0755-28032965

型号 MODEL NAME	ER-28 (5+5P)
MATERIAL	T-375HF
SCALE	FIT
DRWING	LI 12/03/2009
DESIGNED	邹上峰
APPROVED	李德永

产品编号 DRAWING NO		B-2838	
PIN MATERIAL	CP WIRE		
TOLERANCE			
0<L≤4 ±0.10			
4<L≤16 ±0.20 壁厚: ±0.10			
16以上 ±0.30 PIN径: ±0.05			