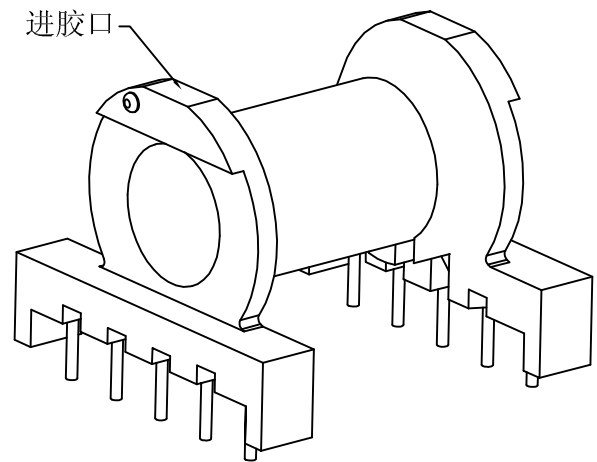
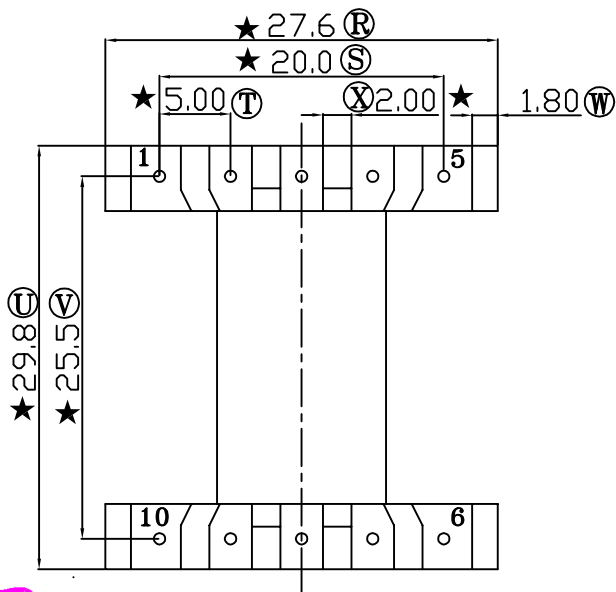
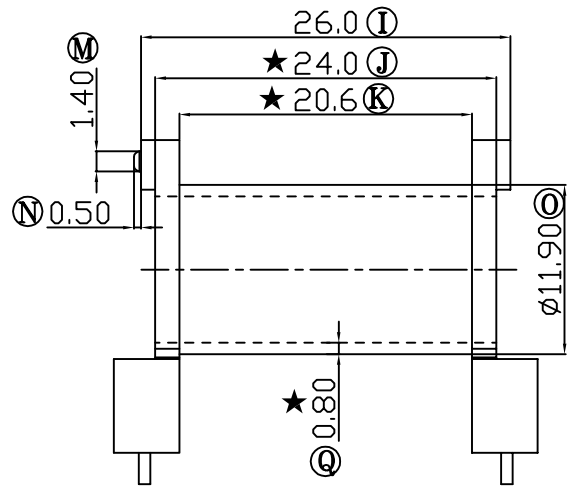
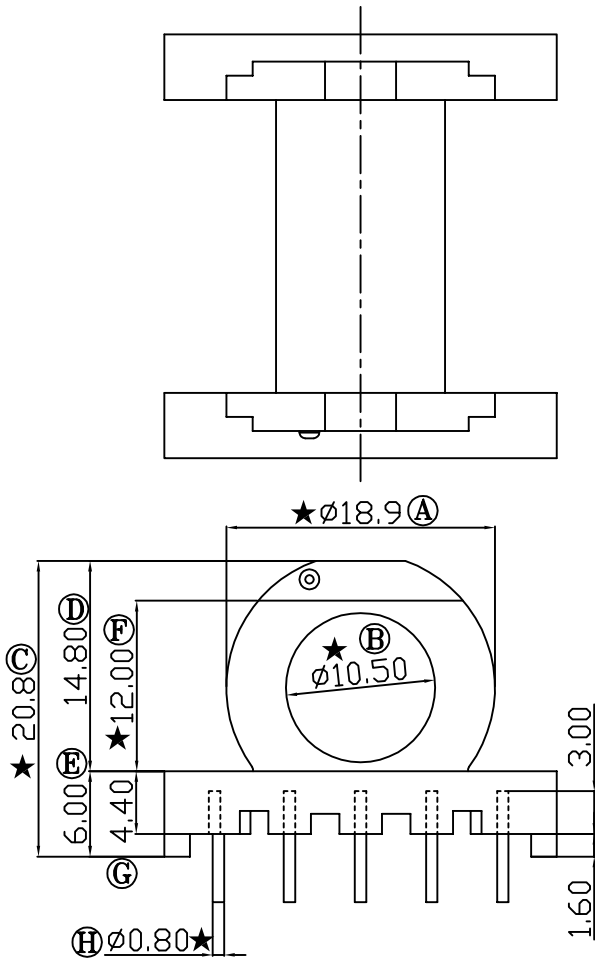


REV	REVISIONS REC	DATE
A/1	Ⓔ 5.6改到6.0	2009.05.04
	Ⓖ 3.6改到4.0	2009.05.04
	Ⓓ 15.2改到14.8	2009.05.04
	Ⓕ 11.9改到11.7	2009.05.04
A/2	Ⓑ 10.30改到10.50	2010.05.13
	Ⓕ 11.70改到12.00	2010.05.13



注：“★”为重点尺寸，未注R角为0.3

共用B-2831模架



深圳市搏思康电子有限公司  
SHENZHEN BOSCOM ELECTRONICS CO.,LTD

型号  
MODEL NAME

产品编号  
DRAWING NO

ER-28 (5+5P)

B-2838-1

ADDRESS

深圳市观澜街道石马径社区君新路  
石三工业区146号

MATERIAL

T-375HF

PIN

CP WIRE

SCALE

FIT

MATERIAL

TOLERANCE

TELEPHONE

0755-28032969 28032970 28032971

DRWING

LI 04/05/2009

0<L≤4 ±0.10  
4<L≤16 ±0.20 壁厚: ±0.10  
16以上 ±0.30 PIN径: ±0.05

DESIGNED

邹上峰

APPROVED

李德永

FAX

0755-28032965