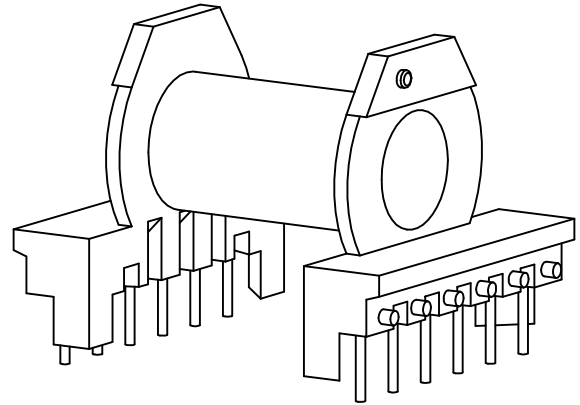
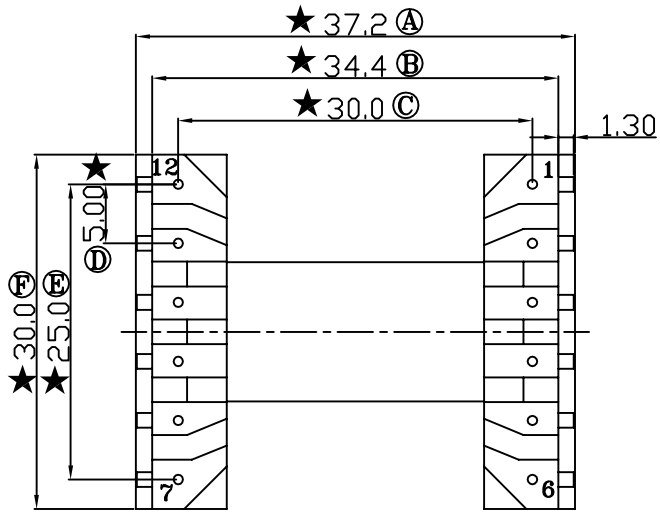
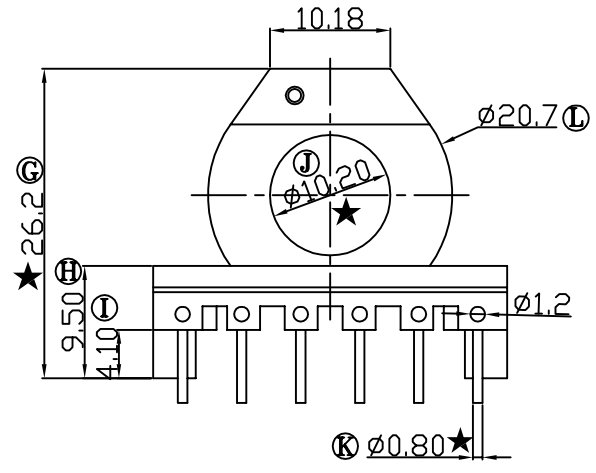
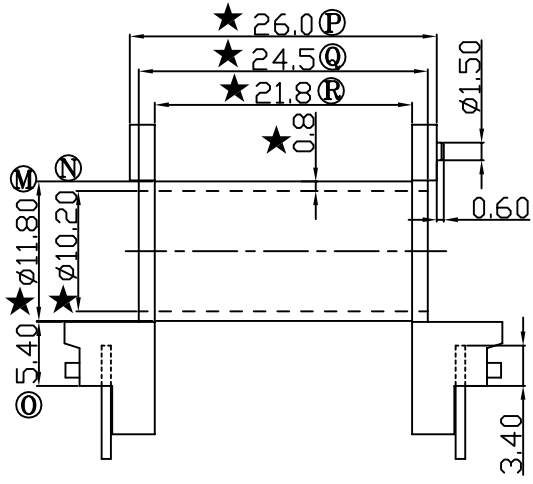
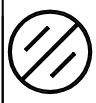


REV	REVISIONS REC	DATE



注：“★”为重点尺寸，未注R角为0.3



深圳市搏思康电子有限公司
SHENZHEN BOSCOM ELECTRONICS CO.,LTD

ADDRESS	深圳市观澜街道石马径社区君新路 石三工业区146号
TELEPHONE	0755-28032969 28032970 28032971
FAX	0755-28032965

型号 MODEL NAME		产品编号 DRAWING NO	
ER-28 (6+6P)		B-2801-1	
MATERIAL	PM-9820	PIN MATERIAL	CP WIRE
SCALE	FIT	TOLERANCE	
DRWING	LI 15/03/2007	0<L≤4	±0.10
DESIGNED	邹上峰	0<L≤16	±0.20 壁厚: ±0.10
APPROVED	李德永	16以上	±0.30 PIN径: ±0.05