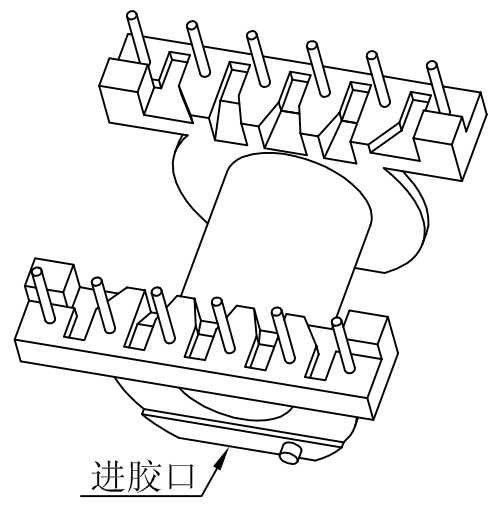
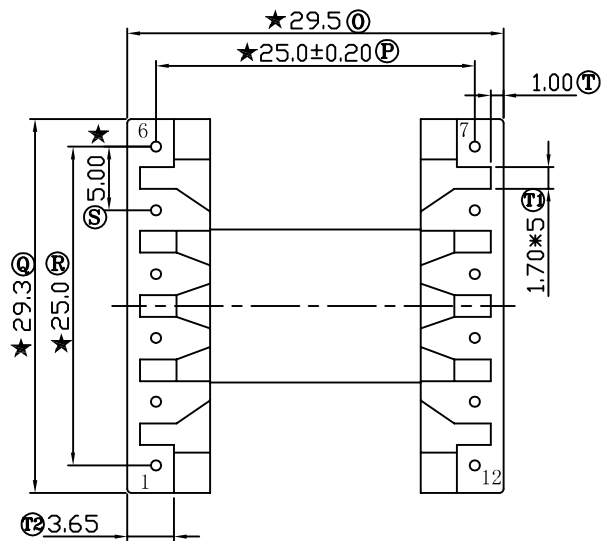
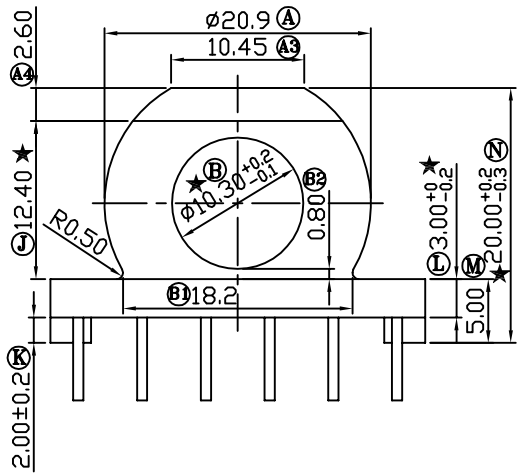
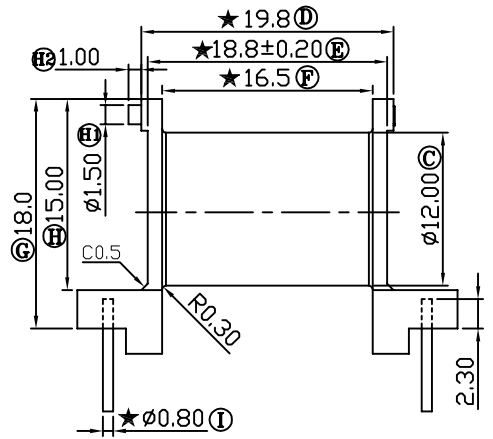
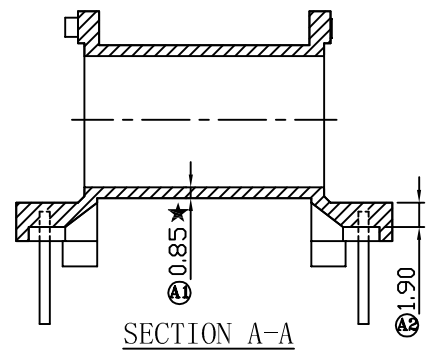
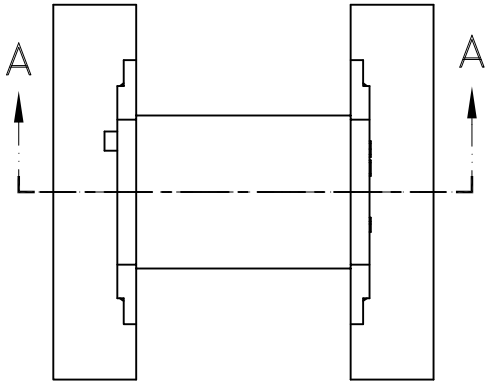


| REV | REVISIONS REC | DATE |
|-----|-------------------|----------|
| A/1 | 将Pin的深度2.50改为2.30 | 09.10.30 |



注：“★”为重点尺寸，未注R角为0.3

| | | | | | | |
|-----------|--|--|------------------|---------------|---|---------|
| | 深圳市搏思康电子有限公司 SHENZHEN BOSCOM ELECTRONICS CO.,LTD | | 型号 MODEL NAME | | 产品编号 DRAWING NO | |
| | | | ER-28 (6+6P) | | B-2841 | |
| ADDRESS | 深圳市观澜街道石马径社区君新路 石三工业区146号 | | MATERIAL | T-375HF | PIN MATERIAL | CP WIRE |
| TELEPHONE | 0755-28032969 28032970 28032971 | | SCALE | FIT | TOLERANCE | |
| FAX | 0755-28032965 | | DRWING | ZHOU 30/10/09 | 0<L≤4 ±0.10 4<L≤16 ±0.20 壁厚: ±0.10 16以上 ±0.30 PIN径: ±0.05 | |
| | | | DESIGNED | 邹上峰 | | |
| | | | APPROVED | 李德永 | | |