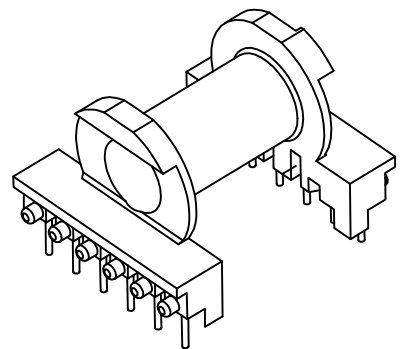
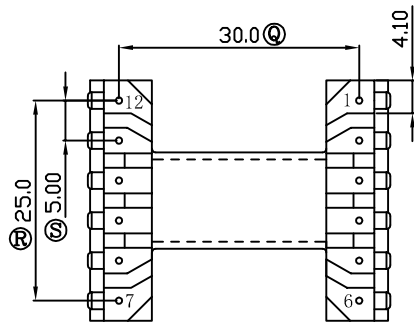
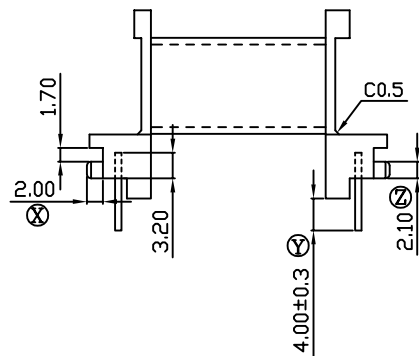
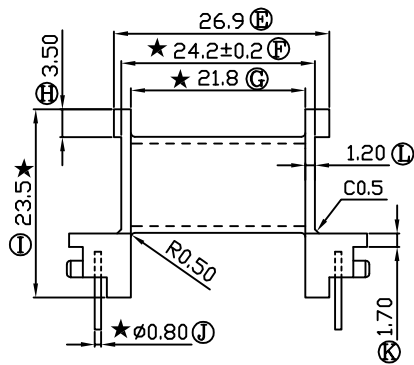
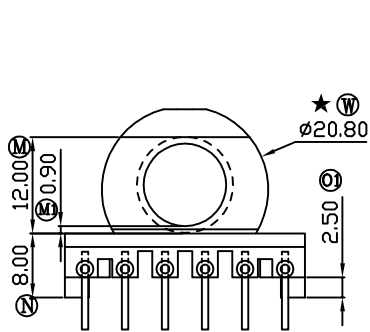
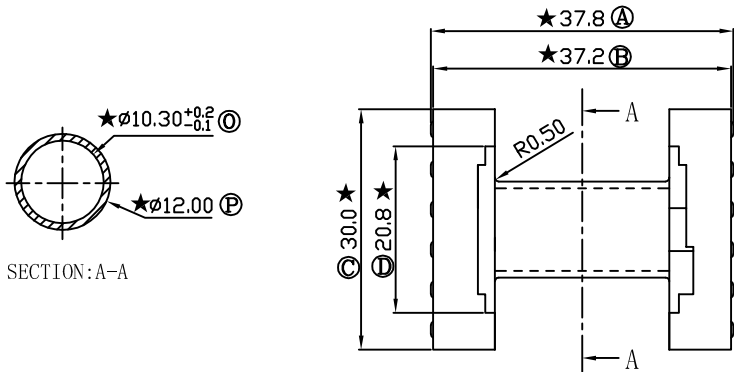


REV	REVISIONS REC	DATE
A/1	Ⓜ1 由0.3改到0.9	2010.06.11
A/2	ⓔ 由26.9改到30.9	2012.08.14
A/3	ⓔ 由30.9改到26.9	2012.10.18
	取消顶部挡板缺口	2012.10.18



注：“★”为重点尺寸，未注倒角R0.3，共用B-3212-1模架



深圳市搏思康电子有限公司  
SHENZHEN BOSCOM ELECTRONICS CO.,LTD

型号 MODEL NAME		产品编号 DRAWING NO	
ER-28 (6+6P)		B-2844	
MATERIAL	PM-9820	PIN MATERIAL	CP WIRE
SCALE	FIT	TOLERANCE	
DRWING	Yang 11/06/2010	0<L≤4 ±0.10 4<L≤16 ±0.20 壁厚: ±0.10 16以上 ±0.30 PIN径: ±0.05	
DESIGNED	邹上峰		
APPROVED	李德永		

ADDRESS	深圳市观澜街道石马径社区君新路石三工业区146号
TELEPHONE	0755-28032969 28032970 28032971
FAX	0755-28032965