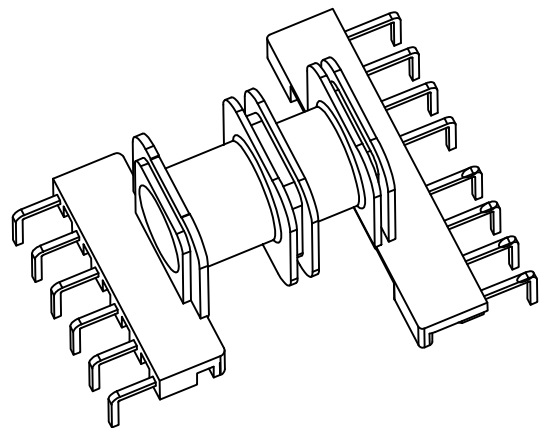
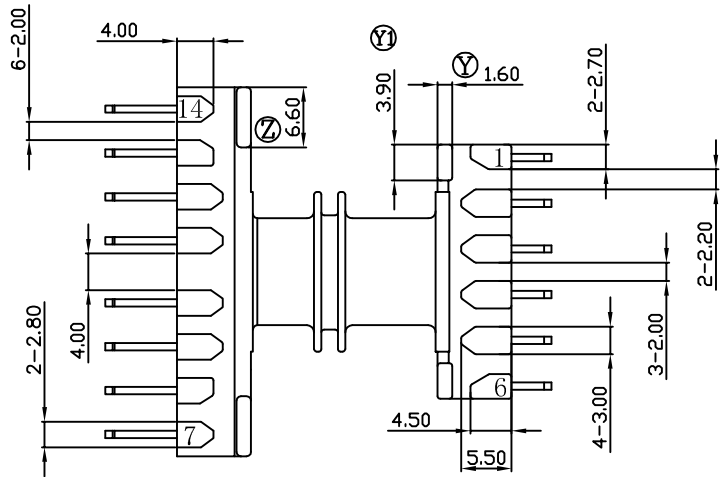
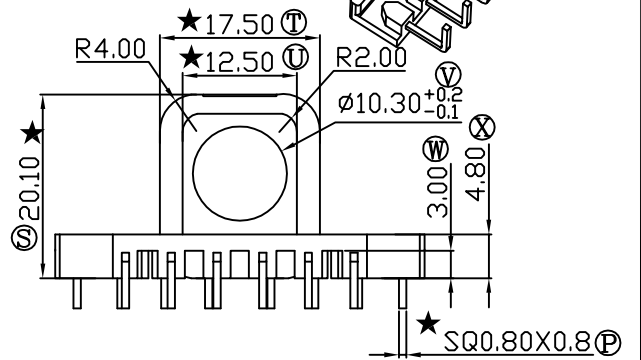
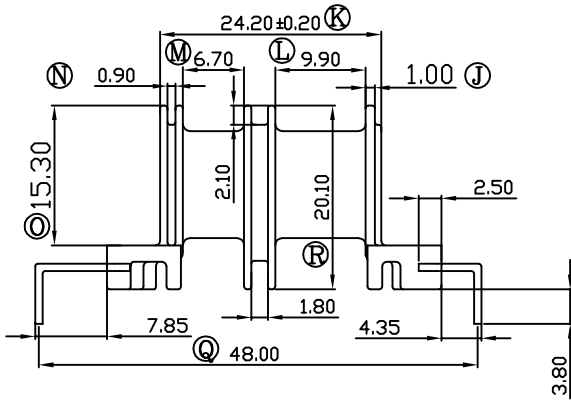
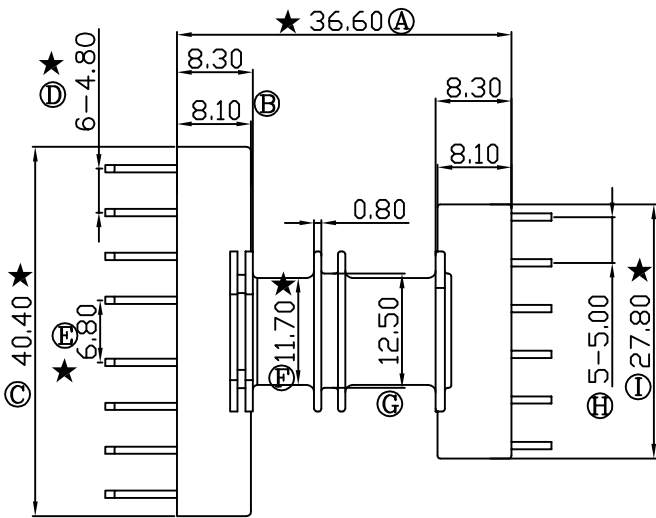


REV.	REVISIONS REC.	DATE
A/2	PIN针初級邊長度从5.35改到4.35, 次級邊長度从6.85改到7.85.	2013. 12. 06
	Ⓡ 19.1改到20.1	2013. 12. 06
	Ⓚ 24.4改到24.2±0.2	2013. 12. 06



注：“★”为重点尺寸，未注R角为0.3



深圳市搏思康电子有限公司  
SHENZHEN BOSCOM ELECTRONICS CO.,LTD

型号  
MODER NAME

产品编号  
DRAWING NO

ER-28 (6+8P)

B-2875

ADDRESS

深圳市观澜街道石马径社区君新路  
石三工业区146号

MATERIAL

PM-9820

PIN  
MATERIAL

CP WIRE

SCALE

FIT

TOLERANCE

TELEPHONE

0755-28032969 28032970 28032971

DRWING

ZUO 07/10/13

0<L≤4 ±0.10  
4<L≤16 ±0.20  
16以上 ±0.30

壁厚: ±0.10  
PIN径: ±0.05

FAX

0755-28032965

DESIGNED

APPROVED