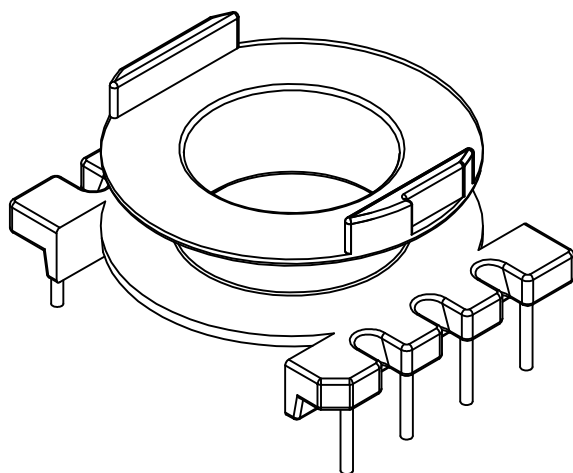
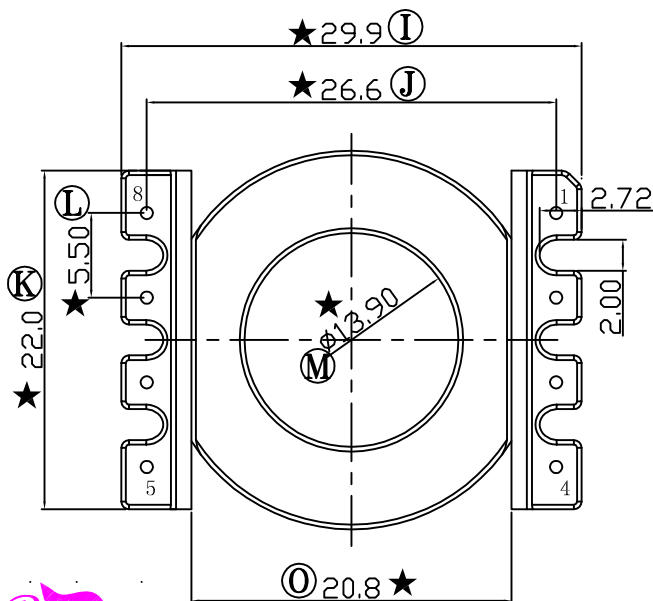
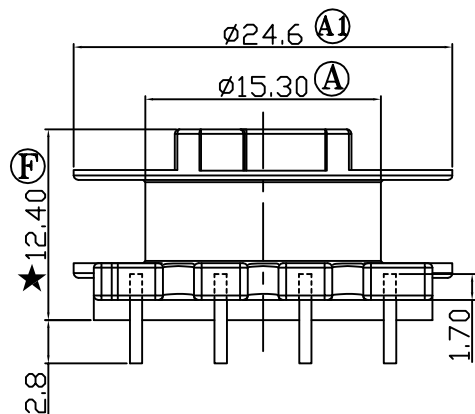
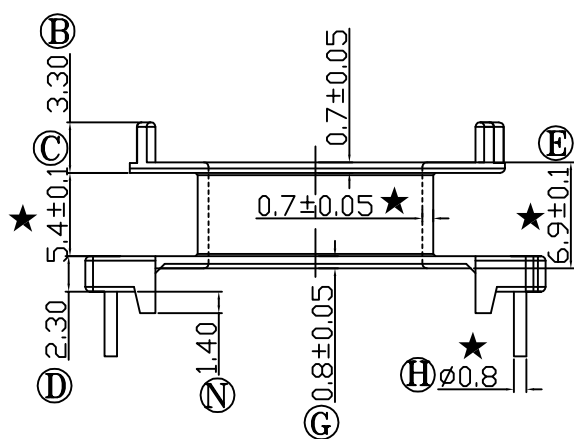
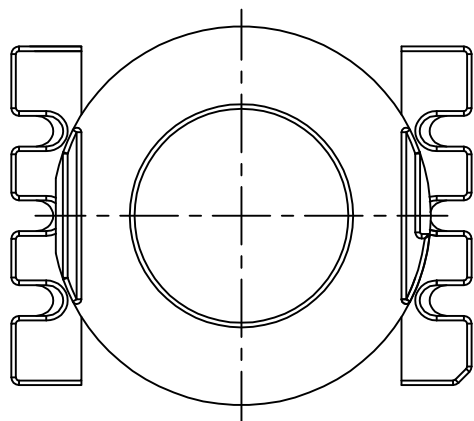


版本

A/1

REV.	REVISIONS REC.	DATE
A/1	Ⓓ 2.4改为2.3	10/07/08
	Ⓔ 7.0改为6.9	10/07/08
	Ⓖ 0.9改为0.8	10/07/08
	Ⓕ 13.0改为12.4	10/07/08
	Ⓗ 1.9改为1.4	10/07/08



注：“★”为重点尺寸，未注R角为0.3，与B-1937共用模架



深圳市搏思康电子有限公司
SHENZHEN BOSCOM ELECTRONICS CO.,LTD

型号 MODEL NAME		产品编号 DRAWING NO	
ER-30 (4+4P)		B-3014	
MATERIAL	PM-9820	PIN MATERIAL	CP WIRE
SCALE	FIT	TOLERANCE	
DRWING	LI 10/07/08	0<L≤4 ±0.10 4<L≤16 ±0.20 壁厚: ±0.10 16以上 ±0.30 PIN径: ±0.05	
DESIGNED	邹上峰		
APPROVED	李德永		

ADDRESS	深圳市观澜街道石马径社区君新路 石三工业区146号
TELEPHONE	0755-28032969 28032970 28032971
FAX	0755-28032965