

版本:

A/3

REV.

REVISIONS REC.

DATE

A/1

二次侧取消四根Pin针和Pin座

2019.05.17

Ⓜ尺寸原5.50改为3.50

2019.05.17

A/2

一次侧因产品叠料ⓐ尺寸减胶0.2mm

2019.06.28

二次侧新增胶位5.5\*1.5厚

2019.06.28

新增1.0厚导线条\*3处

2019.06.28

一二次侧整个叶片调换

2019.06.28

A/3

磁芯孔与外圆向上移动0.5mm

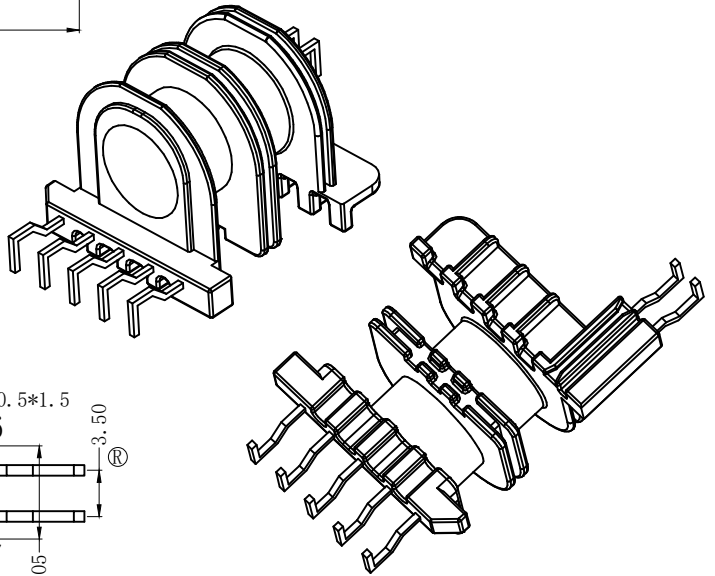
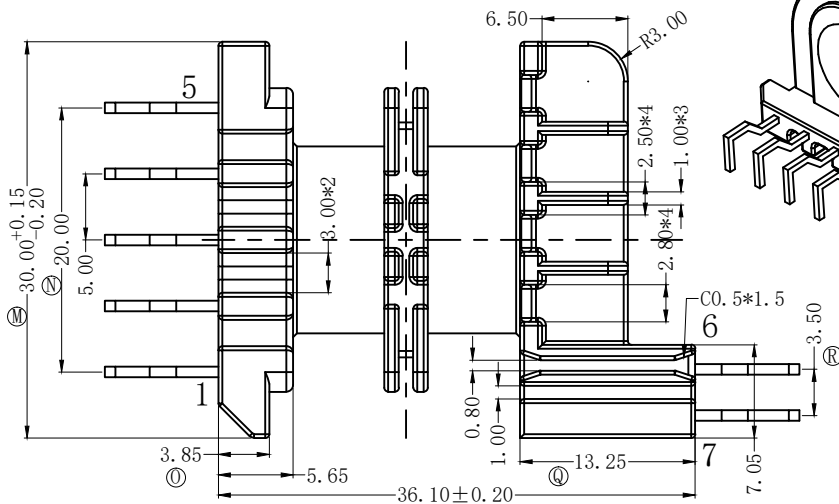
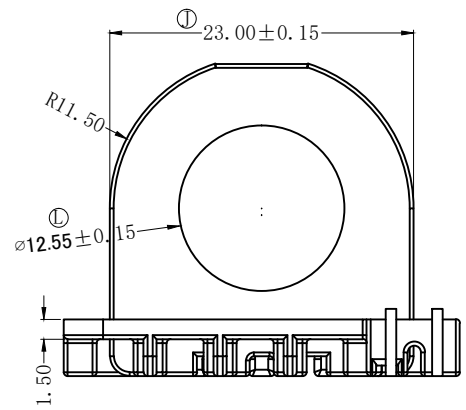
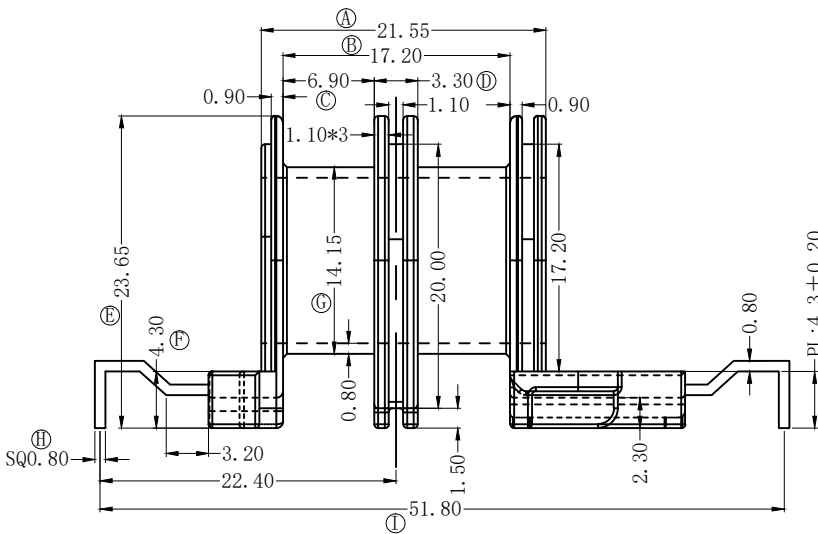
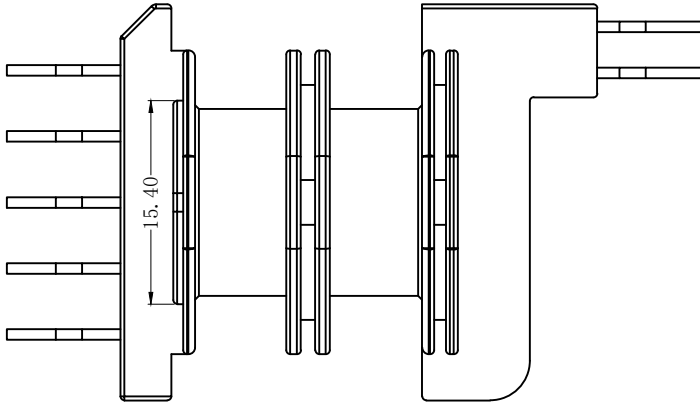
2020.05.06

ⓐ尺寸原14.40改为14.15

2020.05.06

优化Pin座线槽

2020.05.06



深圳市搏思康电子有限公司

SHENZHEN BOSCOM ELECTRONICS CO.,LTD

型号  
MODER NAME

产品编号  
DRAWING NO

ER-32 (5+2P)

B-3251

ADDRESS

深圳市观澜街道石马径社区君新路  
石三工业区146号

MATERIAL

PM-9823

PIN

CP WIRE

SCALE

FIT

MATERIAL

TOLERANCE

TELEPHONE

0755-28032969 28032970 28032971

DRWING

06/05/2020

0 < L ≤ 4 ± 0.10

FAX

0755-28032965

DESIGNED

庄永委

4 < L ≤ 16 ± 0.20 壁厚: ± 0.10

APPROVED

16以上 ± 0.30 PIN径: ± 0.05