

版本

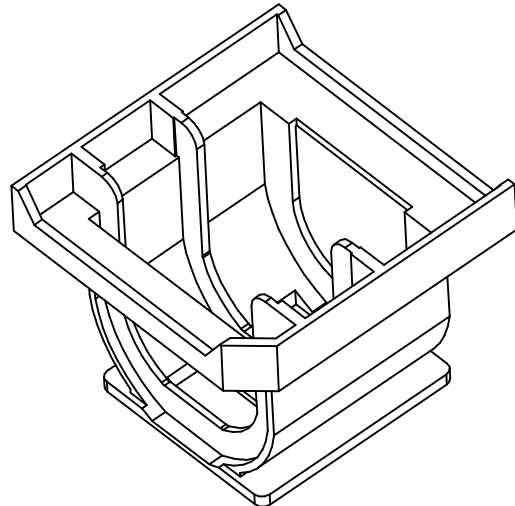
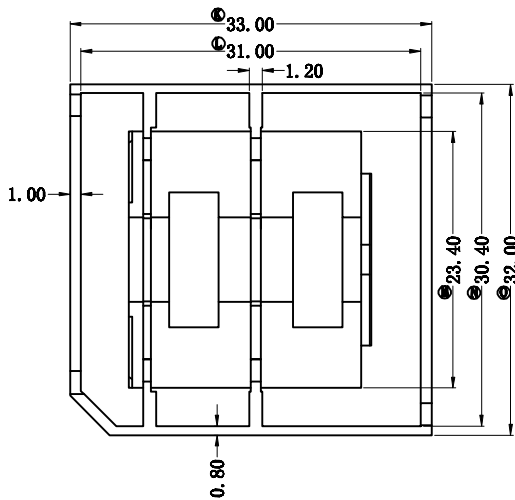
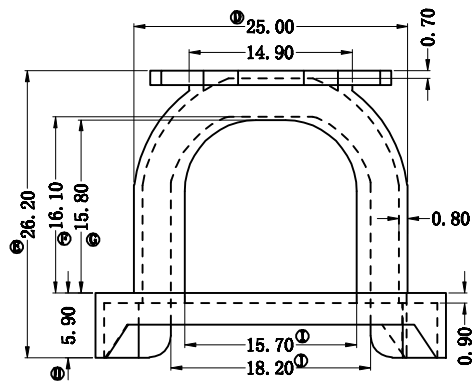
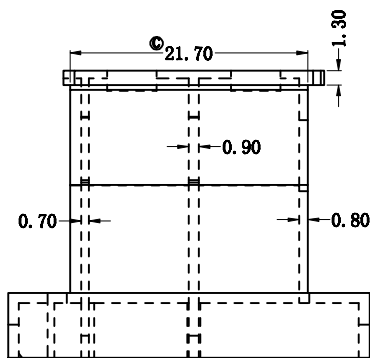
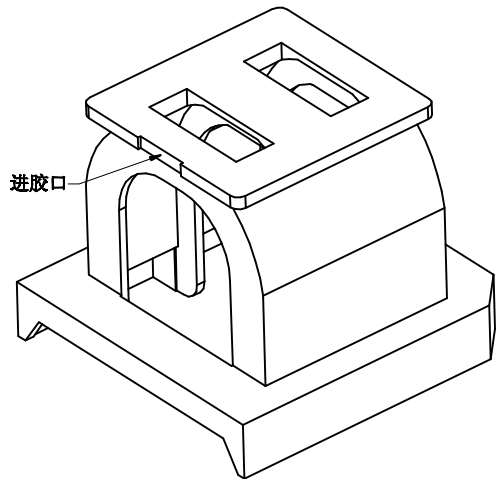
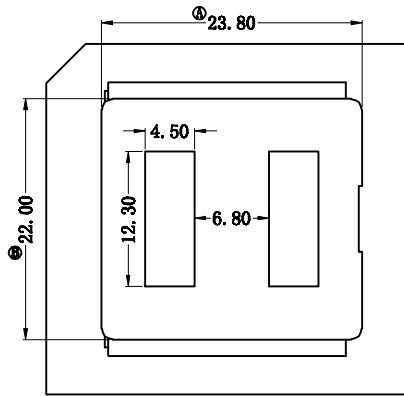
A/0

REV.

REVISIONS REC.

DATE

A/0



深圳市博思康电子有限公司

SHENZHEN BOSCOM ELECTRONICS CO.,LTD

ADDRESS

深圳市观澜街道石马径社区君新路
石三工业区146号

TELEPHONE

0755-28032969 28032970 28032971

FAX

0755-28032965

型号
MODER NAME

ER-32 外壳

MATERIAL

PM-9823

SCALE

FIT

DRWING

18/12/2017

DESIGNED

庄永委

APPROVED

产品编号
DRAWING NO

B-3248-1

PIN

CP WIRE

MATERIAL

TOLERANCE

0<L≤4 ±0.10

4<L≤16 ±0.20 壁厚: ±0.10

16以上 ±0.30 PIN径: ±0.05