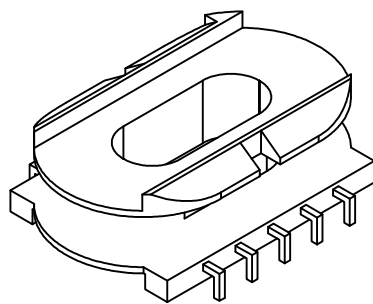
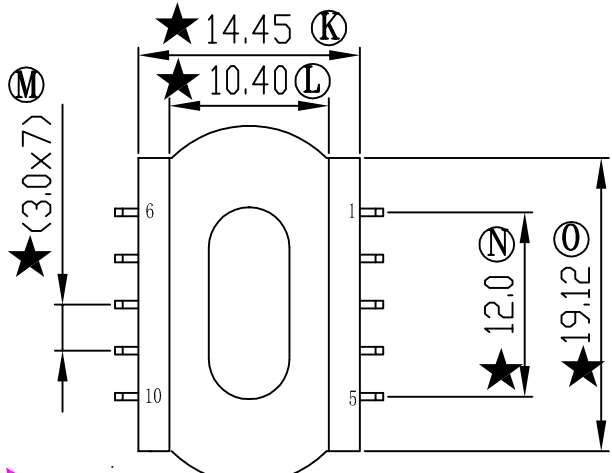
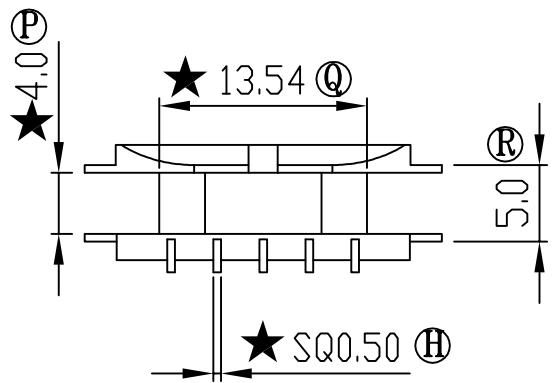
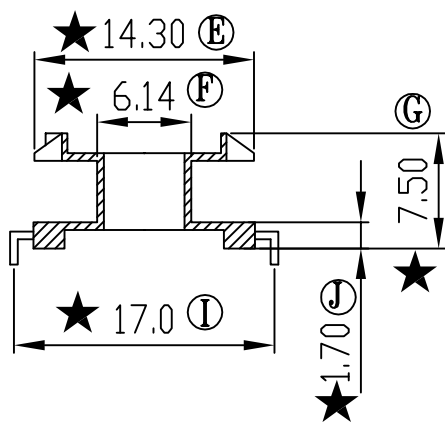
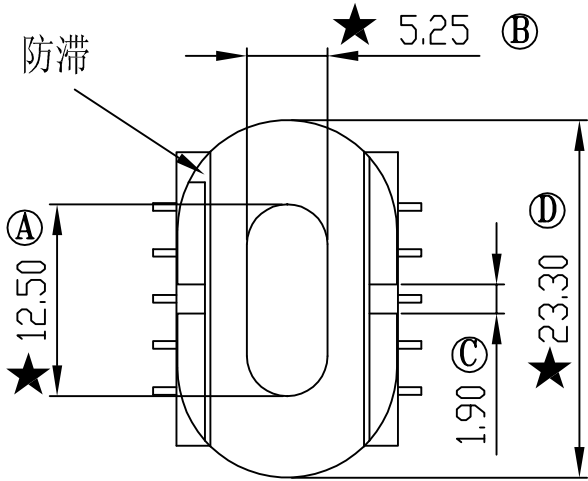


版本	A/0
----	-----

REV	REVISIONS REC	DATE



注：“★”为重点尺寸，未注R角为0.3，共用B-2853模架

 深圳市搏思康电子有限公司 SHENZHEN BOSCOM ELECTRONICS CO.,LTD		型 号 MODEL NAME		产品编号 DRAWING NO			
		ER-33(5+5P)		B-3318			
ADDRESS	深圳市观澜街道石马径社区君新路 石三工业区146号			MATERIAL	PM-9820	PIN MATERIAL	CP PIN
				SCALE	FIT	TOLERANCE	
TELEPHONE	0755-28032969 28032970 28032971			DRWING	LIAO 14/04/2011	0<L≤4 ±0.10 4<L≤16 ±0.20 壁厚: ±0.10 16以上 ±0.30 PIN径: ±0.05	
FAX	0755-28032965			DESIGNED	邹上峰		
				APPROVED	李德永		